

WRU90001 – BEZDRÁTOVÝ POKOJOVÝ OVLADAČ S MĚŘENÍM TEPLoty, RELATIVNÍ VLHKOSTI A CO₂

W03.01cz

POPIS A POUŽITÍ

WRU90001 je bezdrátová, bateriová pokojová HMI jednotka. Je vybavena snímači teploty, relativní vlhkosti a CO₂, jejichž hodnoty mohou být uživateli k dispozici na přehledném LCD displeji. Disponuje integrovanou modbusovou mapou, která zaručuje bezproblémovou integraci do nadřazeného systému. Komunikace probíhá šifrovaným protokolem Midam KFP, který umožňuje bezdrátovou aktualizaci firmware v zařízení.

Aplikace

- systémy řízení VVK
- měření teploty, relativní vlhkosti a CO₂
- zobrazování stavových hodnot
- bezdrátová integrace do nadřazeného systému (SCADA)

FUNKCE

Bezdrátový pokojový ovladač WRU90001 snímá teplotu, relativní vlhkost a hodnoty CO₂. Umožňuje nastavování požadované hodnoty teploty a provozních režimů otočným knoflíkem. Hodnoty jsou přenášeny pomocí nelicencovaného pásma 868 MHz do bezdrátové gateway WCOM51. Umožňuje zaslání dat (mód topení/chlazení, stupeň ventilátoru, denní/noční/útlumový režim) z nadřazeného systému zpět na displej pokojového ovladače. Možno dodat také ve variantě bez otočného kolečka i displeje. Zařízení má z výroby nastaveny hodnoty, které zaručí správnou výchozí funkci a umožňuje přímé vyčítání i zápis hodnot do modbusové mapy, která je k dispozici ve zvláštním dokumentu. Veškerá nastavení jsou rovněž ukládána do modbusové mapy přímo v zařízení. Před prvním použitím je zapotřebí zařízení spárovat a je doporučeno provést individuální konfiguraci, zejména zadat šifrovací heslo.

INTEGRACE DO NADŘAZENÉHO SYSTÉMU

Ovladač je možno zaintegrovat napřímo přes bezdrátovou gateway WCOM51.

PÁROVÁNÍ

Pro spárování vlastních snímačů s GSM bránou WCOM51 je k dispozici volně stažitelný SW KFP-Lite, ten komunikuje s bránou pomocí bezdrátového USB konfiguratoru WUSB01. Obě zařízení musí být napájena a umístěna v těsné blízkosti sebe. Pomocí vyhledávací funkce v softwarovém rozhraní můžete zobrazit seznam všech dostupných zařízení v dosahu a přiřadit nebo upravit parametry na základě bezdrátového identifikačního kódu pro každé jednotlivé zařízení.

Pomocí KFP-Lite je možná změna komunikační frekvence (výchozí hodnota 868.95 MHz).

VÝMĚNA BATERIÍ

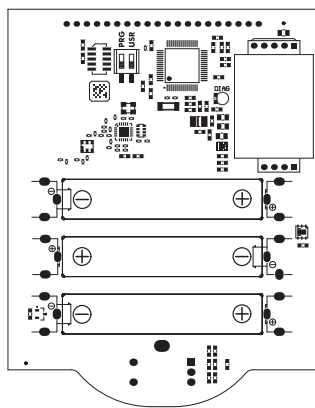
Odstraňte spodní víčko ovladače tak, že jemně zmáčknete spodní díl na bocích. Vyjměte staré baterie z držáku a umístěte baterie nové. Je nutné dodržet polaritu a typ baterie. Vždy vyměňte obě baterie za nové. Poté opět uzavřete ovladač.



TECHNICKÉ PARAMETRY

Typ	WRU90001
Napájení	4,5 V, 3 hlavní alkalické baterie 1,5 V, typ AA
Spotřeba	v nečinnosti: < 10 uA, typická průměrná: 90 uA, maximální: 25 mA
Životnost baterie	až 3 roky - zařízení jsou dodávána bez baterií
Komunikace	868,950 MHz, 100 kbps, WMBUS T1, KFP 868,300 MHz, 32 kbps, WMBUS S1, KFP 868,100 MHz, 100 kbps, KFP 869,525 MHz, 100 kbps, WMBUS C, KFP 868,300 MHz, 38 kbps, KFP
Protokol	WMBUS (EN 13757-4), KFP (dual stack)
Šifrování	AES 128 PCBC, EN 13757-4
Vysílací výkon	10 až -20 dBm, krok 5 dB
Anténa	Integrovaná
Komunikační dosah	100 m ve volném prostoru, 30 m v zástavbě
Výbava a rozměry	90×115×30 mm, tělo z ABS, IP 20 dle ČSN EN 60529, v platném znění 2 × prepínač (USR mód, PRG mód)
Rozsah měření teploty	-20 až 55 °C, ± 0,5 °C
Rozsah měření vlhkosti	10 až 90 % rH, ±3% rH
Rozsah měření CO ₂	400 až 5000 ppm (sekundární výstup 0-100%)
Metoda měření CO ₂	NDIR (Non-dispersive Infra Red)
Přesnost měření CO ₂	±30 ppm, ±3% z měřené hodnoty (definováno za podmínky alespoň 3 ukončených kalibrací ACDL za období posledních 3 týdnů). ACDL (automatic calibration in dimming light mode).
Nastavení teploty	konfigurovatelné, ± 10 až ± 1 K
Displej	reflexní segmentový LCD 60×60 mm
Pracovní prostředí	-5 až 45 °C, 5 % až 95 % rH (EN 60721-3-3 třída 3K5)

SCHÉMA ZAPOJENÍ



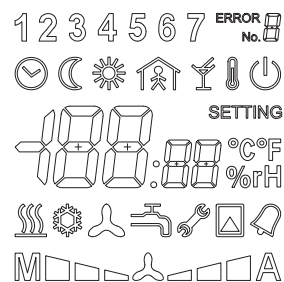
PRG Použití standardní frekvence, výkonu a hesla bezdrátové komunikace v poloze ON

USR Nepoužito

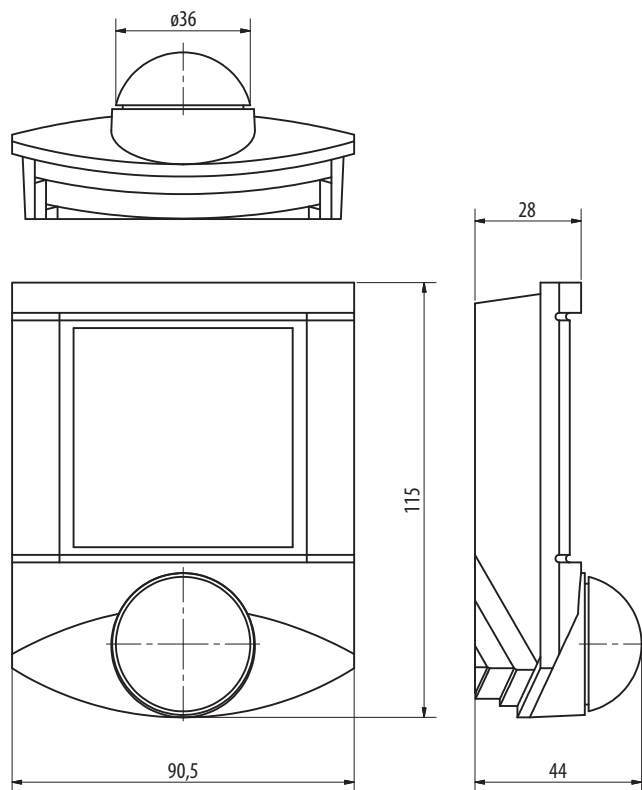
DIAG LED indikace vysílání dat

DISPLEJ

Velký LCD displej ukazuje aktuální teplotu, relativní vlhkost a stav ovladače pomocí segmentových symbolů a standardních symbolů pro denní a noční režim, časové programy a aktivovaný výstup. V horní části displeje jsou symboly indikující den v týdnu. Symbol zvonku indikuje chybu komunikace. Symbol stranového klíče indikuje slabé baterie.



ROZMĚROVÝ NÁČRT



SENSIT s.r.o., Školní 2610, 756 61 Rožnov pod Radhoštěm, Česká republika
 T +420 571 625 571 F +420 571 625 572 E obchod@sensit.cz



W03.01cz

07/2023