

# SNÍMAČE TEPLoty S RYCHLOU ODEZVOU A PLASTOVOU HLAVICÍ A DIGITÁLNÍM VÝSTUPEM

108.02cz

## POPIS A POUŽITÍ

Tyto snímače teploty jsou určeny pro kontaktní měření teploty kapalných nebo plyných látek. Konstrukce stonku snímače umožňuje použití snímače pro přímé měření teploty v potrubích a zároveň zajišťuje rychlou odezvu snímače na změnu teploty. Snadná montáž snímačů teploty je zajištěna díky jedinečnému designu „S hlavice“ společnosti SENSIT s.r.o.

Snímače jsou tvořeny plastovou hlavicí a kovovým pouzdem, ve kterém je umístěno čidlo (sensor) pro měření teploty. Součástí kovového pouzdra je šroubení se standardním závitem G 1/2". V hlavici je umístěna svorkovnice anebo převodník se svorkovnicí, ke které je přes kabelovou průchodku anebo konektor připojován přívodní kabel pro napájení snímače a digitální výstupní signál dle typu snímače. Základními variantami digitálních výstupů jsou:

**SD 162, SD 162K** – komunikační protokol MODBUS/RTU, komunikace po sběrnici RS485

**SD 164, SD 164K** – komunikační protokol CANopen/CIA DS 301, komunikace po sběrnici CAN

Teplotní rozsah použití snímačů je definován v tabulce technických parametrů pro jednotlivé varianty snímačů. Snímače vyhovují stupni ochrany IP 65 dle ČSN EN 60529, v platném znění, v platném znění.

Snímače jsou určeny pro provoz v chemicky neagresivním prostředí, způsob použití musí být volen s ohledem na teplotní a chemickou odolnost hlavice snímače.

## PŘÍSLUŠENSTVÍ

- připojovací konektor CONEC 43-00092
- propojovací kabely s konektorem přímým RKT popř. pravouhlým RKWT nebo PRKWT

## PROHLÁŠENÍ, CERTIFIKACE, KALIBRACE

Výrobce vydává **EU Prohlášení o shodě**.

**Kalibrace** – Veškerá produkce prochází výstupní metrologickou kontrolou, která se provádí porovnáním s etalony nebo s pracovními měřidly. Nánavnost etalonů a pracovních měřidel je zajištěna ve smyslu §5 zákona č.505/1990 o metrologii. Výrobce nabízí možnost dodávat snímače kalibrované v laboratoři SENSIT s.r.o. (dle požadavků normy ČSN EN ISO/IEC 17025, v platném znění, v platném znění) nebo v AKL.

## TECHNICKÉ PARAMETRY

Typ snímače (K - s konektorem)	SD 162 SD162K	SD 164 SD 164K
Výstupní signál	RS 485 / MODBUS RTU	CAN / CANopen-CIA DS 301
Měřicí rozsah *)	- 50 až 130 °C	
Přesnost elektroniky	± 0,2 °C	
Typ / přesnost čidla	Pt 1000 / ± (0,3 °C + 0,0005 t )	Pt 100 / ± (0,3 °C + 0,0005 t )
Napájecí napětí U	15 až 30 V <sub>DC</sub>	
Jmenovité napájecí napětí U <sub>n</sub>	24 V <sub>DC</sub>	
Spotřeba / Napájecí proud	maximální: 500 mW typická: 300 mW	
Pracovní podmínky	teplota okolí: -30 až 100 °C relativní vlhkost: max. 100% atmosferický tlak: 70 až 107 kPa	
Stupeň krytí	IP 65 dle ČSN EN 60529, v platném znění, v platném znění	
Doba odezvy	τ <sub>0,5</sub> < 4 s (v proudící vodě 0,2 m.s <sup>-1</sup> )	
Standardní délky stonku	50, 100, 160, 220 mm	
Průměr stonku	4 ± 0,1 mm	
Materiál stonku	nerezová ocel DIN 1.4301	
Standardní typ závitu	G 1/2	
Odolnost vůči tlaku (působení na stoněk s médiem)	PN 25	
Izolační odpor	> 200 MΩ při 500 V <sub>DC</sub> , 25 ± 3 °C; vlhkost < 85 %	



## OSTATNÍ PARAMETRY

Rozměry hlavice	70 x 63 x 34 mm
Materiál hlavice	POLYAMID
Typ konektoru v hlavici (pro snímače s konektorem)	RSFM4 - M12- Lumberg
Doporučený průřez vodičů (pro snímače s průchodkou)	0,14 až 1 mm <sup>2</sup>
Hmotnost	min 200 g

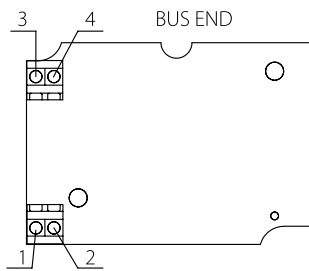
\*) Prodloužením délky stonku o 60 mm nad závitem mohou být snímače použity až do teploty 200 °C

### MAXIMÁLNÍ RYCHLOST PROUDĚNÍ MĚŘENÉHO MÉDIA - VZDUCH A VODNÍ PÁRA / VODA [m.s<sup>-1</sup>]

Délka stonku	do 60 mm	> 100 až 160 mm
Hodnoty pro průměr stonku 4 mm	8 / 0,8	3,2 / 0,4

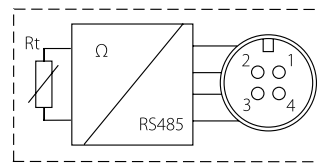
## SCHÉMA ZAPOJENÍ

SD 162 s průchodkou



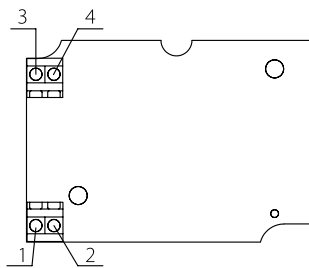
- 1 – napájení
- 2 – napájení
- 3 – datová sběrnice – K+
- 4 – datová sběrnice – K-

SD 162K s konektorem



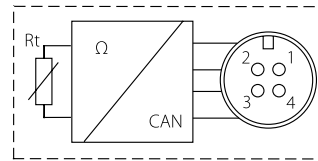
- 1 - napájení U+
- 2 - datová sběrnice K+
- 3 - datová sběrnice K-
- 4 - napájení U-

SD 164 s průchodkou



- 1 – napájení - U+
- 2 – napájení - GND
- 3 – datová sběrnice - CAN\_L
- 4 – datová sběrnice - CAN\_H

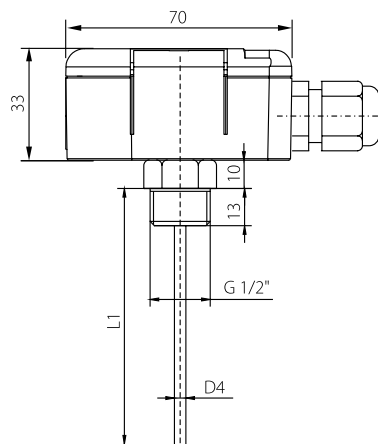
SD 164K s konektorem



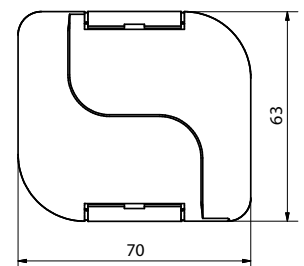
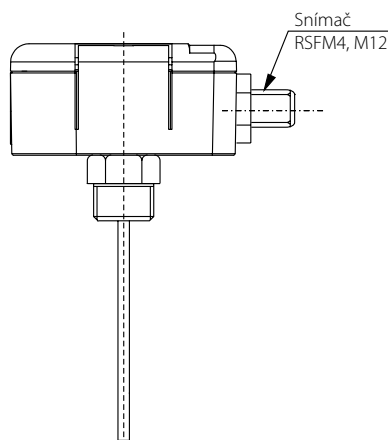
- 1 - napájení U+
- 2 - datová sběrnice - CAN\_L
- 3 - datová sběrnice - CAN\_H
- 4 - napájení U-

## ROZMĚROVÝ NÁČRT

Snímače s průchodkou



Snímače s konektorem



## MODIFIKACE A ZAKÁZKOVÉ ÚPRAVY

- třída přesnosti A u čidla teploty snímačů SD 162, SD 162K, SD 164, SD 164K
- variabilní provedení stonku v oblasti – délky L1, materiálu, průměru
- změna typu závitů
- zvětšením průměru stonku na minimálně 6 mm je možné realizovat i varianty snímačů:  
SD 165, SD 165K – digitální sensor teploty DS 18B20, komunikace po sběrnici 1-Wire  
SD 166, SD 166K – digitální sensor teploty TS1C 206, 506 a 716, komunikační protokol ZACWire

