



Precizní inteligentní snímač tlaku / vestavná sonda výšky hladiny s digitálním výstupem RS 485

Možnost vzdáleného monitoringu procesů prostřednictvím DATAFLY



HLAVNÍ VLASTNOSTI

Rozsahy tlaku	od 0–40 mbar do 0–600 bar
Výstupní signál	digitální výstup RS 485 digitální výstup UART/5V
Komunikační protokol	HART® ModbusRTU
Přednosti	<ul style="list-style-type: none">■ nerezový senzor■ přesnost: 0,1%■ chyba vlivem teploty v pásmu -20 až 80 °C: 0,2 %, střední TK: 0,02% / 10K■ komunikační rozhraní pro nastavení offsetu, rozpětí a tlumení■ možnost vzdáleného monitoringu procesů prostřednictvím DataFly
Variantní provedení	nastavení na jiné rozsahy tlaků (provádí výrobce)

Inteligentní snímač tlaku DMP 331i představuje precizní provedení osvědčeného přístroje řady DMP.

Přístroj je osazen mikroprocesorovou jednotkou elektroniky s 16bitovým A/D převodníkem. Tato jednotka aktivně kompenzuje teplotní závislost senzoru a zároveň zajišťuje jeho linearizaci. Tím je dosaženo vynikajících parametrů při velmi příznivé ceně.

HLAVNÍ OBLASTI POUŽITÍ



laboratorní technika



energetický průmysl
(měření spotřeby plynů a tepelné energie)

TECHNICKÉ PARAMETRY

Rozsahy tlaku [bar]		Na přání zákazníka možnost dodání i jiného než uvedeného rozsahu.					
Jmenovitý tlak rel. / abs.	0,4	1	2	4	10	20	40
Přetížení	2	5	10	20	40	80	105
Destrukční tlak	3	7,5	15	25	50	120	210

Podtlakové rozsahy [bar]						
Jmenovitý tlak	-0,4-0,4	-1-1	-1-2	-1-4	-1-10	
Přetížení	2	5	10	20	40	
Destrukční tlak	3	7,5	15	25	50	

Napájení	
Standard	UB = 10-36 V _{DC} / UB = 8-15 V _{DC} / UB = 3,3-5,0 V _{DC} (stabilizované napětí)

Parametry výstupního signálu	
Přesnost	IEC 60770 (odchylna charakteristiky dle IEC 60770 [nelinearita, hystereze, opakovatelnost]) : $\leq \pm 0,1$ % FSO
Dlouhodobá stabilita	$\leq 0,1$ % FSO / rok
Časová odezva	200 ms

Chyba vlivem teploty (offset a rozpětí) / Povolené teploty	
Toleranční pásmo [% FSO]	$\leq \pm 0,2$ v nekompensovaném pásmu -20-80 °C
TK, průměrná [% FSO / 10 K]	$\pm 0,02$ v kompenzovaném pásmu -20-80 °C
Povolené teploty	médium: -25-125 °C, elektronika/okolí: -25-85 °C, sklad: -40-100 °C

Elektrická odolnost	
Odolnost proti zkratu	trvalá
Odolnost proti přepólování	Při přepólování bez poškození, ale také bez funkce.
Elektromagnetická slučitelnost	vyzařování a odolnost proti rušení podle EN 61326

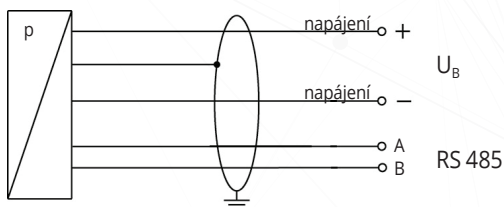
Materiály	
Tlaková přípojka	nerezová ocel 1.4404 (316 L)
Pouzdro	nerezová ocel 1.4404 (316 L)
	FKM
Těsnění (ve styku s médiem)	varianta: svařovaná verze (pouze pro tlakové přípojky dle EN 837; není k dispozici pro rozsahy $\leq 0,16$ bar a > 40 bar) jiné po dohodě
Membrána	nerezová ocel 1.4435 (316L)
Části ve styku s médiem	tlaková přípojka, těsnění, membrána

Mechanická odolnost	
Vibrace	10 g RMS (20-2000 Hz)
Rázy	100 g / 11 ms

Přenosová rychlost	
HART®	1200 Bd 2400 Bd
ModbusRTU	4800 Bd 19200 Bd 9600 Bd 38400 Bd

Další parametry	
Spotřeba	$\leq 2,5$ mA
Hmotnost	ca 200 g
Provozní poloha	libovolná (digitální tlakoměr je kalibrován vertikálně s tlakovou přípojkou směrem dolů. Při změně provozní polohy může u rozsahu tlaku $P_N \leq 1$ bar dojít k nepatrnému posunu nulového bodu)
Mód měření (pouze HART®)	spojitý nespojité
Životnost	100 milionů tlakových rázů
Shoda CE	EMV – směrnice: 2014/30/EU tlaková zařízení – směrnice: 2014/68/EU (modul A) (Použití této směrnice je omezeno pouze na přístroje s maximálním povoleným přetlakem > 200 bar)

SCHÉMA ZAPOJENÍ

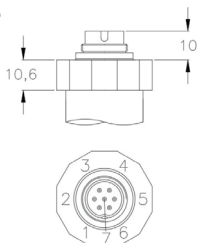


TABULKA ZAPOJENÍ VÝVODŮ

Elektrické připojení	Binder 723 (7pólový)	Barvy vodičů (DIN 47100)
napájení +	3	wh (bílá)
napájení -	1	bn (hnědá)
kostra	2	gn/ye (zelená / žlutá)
Komunikační rozhraní	A	ye (žlutá)
	B	pk (růžová)

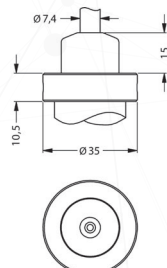
ELEKTRICKÉ PŘIPOJENÍ (rozměry v mm)

■ Binder série 723 7pólový (IP 67)



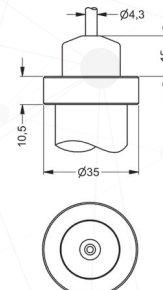
■ kabelový výstup (IP 67)

K dispozici různé typy a délky kabelů, dovolená teplota závisí na druhu kabelu.



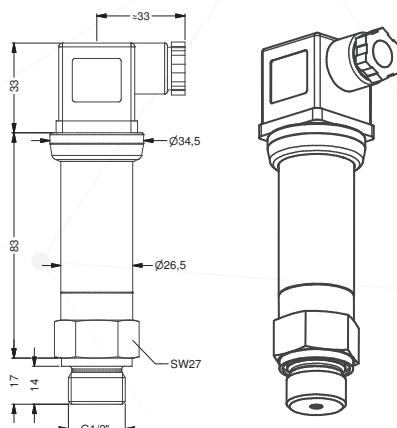
■ kabelová průchodka (IP 67)

Standard: 2 m PVC kabelu bez ventilační trubičky (dovolená teplota: -5-70 °C).



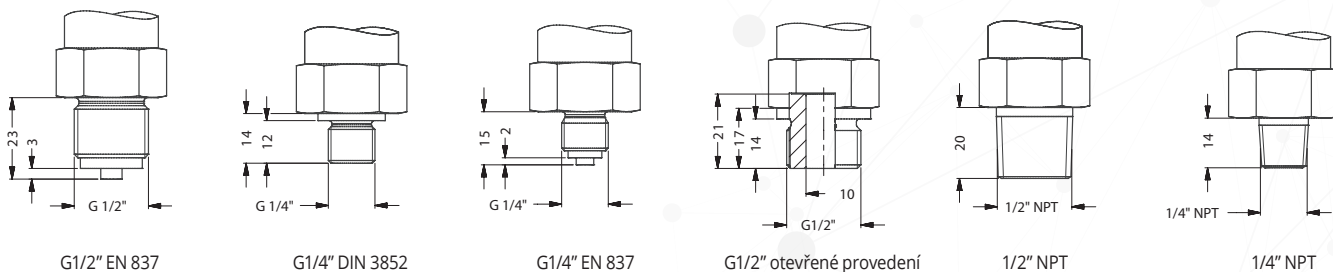
MECHANICKÉ PŘIPOJENÍ (rozměry v mm)

■ standard DMP 331i



G1/2" DIN 3852

■ varianty pro DMP 331i (metrické závity a další varianty po dohodě)



Tento katalogový list obsahuje specifikace snímačů. BD SENSORS si vyhrazuje právo změnit technické parametry snímačů bez dalšího upozornění.