

SNÍMAČE TEPLoty DO 400 °C S DIGITÁLNÍM VÝSTUPEM

110.01cz

POPIS A POUŽITÍ

Tyto snímače teploty jsou určeny pro kontaktní měření teploty do 400 °C. Snímače teploty, v kombinaci se středovým držákem nebo jímkou, je možné použít pro měření teploty v různých aplikacích průmyslového prostředí. Varianta snímače s navařeným šroubením je vhodná pro přímé měření média v potrubí.

Snímače jsou tvořeny kovovou hlavicí a kovovým pouzdrém, ve kterém je umístěno čidlo (sensor) pro měření teploty. V hlavicí je umístěn převodník se svorkovnicí, ke které je přes kabelovou průchodku anebo konektor připojován přívodní kabel sběrnice 1-Wire. Základními variantami snímačů jsou:

PTS 4-1W – varianta s hladkým stonkem, komunikace po sběrnici 1-Wire

PTS 6-1W – varianta s navařeným šroubením, komunikace po sběrnici 1-Wire

Standardní teplotní rozsah použití snímačů je -50 až 400 °C. Snímače vyhovují stupni ochrany IP 54 dle ČSN EN 60529, v platném znění, v platném znění.

Snímače jsou určeny pro provoz v chemicky neagresivním prostředí, způsob použití musí být volen s ohledem na teplotní a chemickou odolnost hlavičky snímače.

PŘÍSLUŠENSTVÍ

- nerezová jímka JPTS 41
- kovový držák K 120
- šroubení s kleštinou nebo se zářeznými kroužky - pro nastavení různé délky ponoru stonku snímače teploty

PROHLÁŠENÍ, CERTIFIKACE, KALIBRACE

Výrobce vydává **EU Prohlášení o shodě**.

Kalibrace – Veškerá produkce prochází výstupní metrologickou kontrolou, která se provádí porovnáním s etalony nebo s pracovními měřidly. Ná vaznost etalonů a pracovních měřidel je zajištěna ve smyslu §5 zákona č.505/1990 o metrologii. Výrobce nabízí možnost dodávat snímače kalibrované v laboratoři SENSIT s.r.o. (dle požadavků normy ČSN EN ISO/IEC 17025, v platném znění, v platném znění) nebo v AKL.

TECHNICKÉ PARAMETRY

Typ snímače	PTS 4-1W	PTS 6-1W
Výstupní signál	1-Wire	
Měřicí rozsah	- 50 až 400 °C	
Přesnost elektroniky	± 0,25 °C	
Typ / přesnost čidla	Pt 1000 / ± (0,3 °C + 0,0005 t)	
Napájecí napětí U	4,5 - 5 V _{DC}	
Napájecí proud	6,5 mA	
Jmenovité napájecí napětí U _n	24 V _{DC}	
Pracovní podmínky	teplota okolí: -10 až 60 °C relativní vlhkost: max. 100% atmosferický tlak: 70 až 107 kPa	
Stupeň krytí	IP 54 dle ČSN EN 60529, v platném znění, v platném znění	
Doba odezvy	τ _{0,5} < 9 s (v proudící vodě 0,2 m.s ⁻¹)	
Odolnost vůči tlaku (působení na stonky s médiem)	bez jímky PN 25 s jímkou PN 63	bez jímky PN 25
Izolační odpor	> 200 MΩ při 500 V _{DC} , teplotě 25 ± 3 °C; vlhkost < 85 %	
Materiál stonku	nerezová ocel DIN 1.4301	
Standardní délky stonku	50, 100, 160, 220, 280, 400 mm	
Standardní průměr stonku	6 ± 0,2 mm	
Typy závitů	/	G 1/2"; M 20 x 1,5; M 27 x 2
Materiál hlavičky	slitina hliníku, LIMATHERM B	
Doporučený průřez vodičů	0,35 až 1,5 mm ²	
Hmotnost	min 250 g	

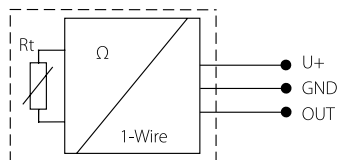


OSTATNÍ PARAMETRY

MAXIMÁLNÍ RYCHLOST PROUDĚNÍ MĚŘENÉHO MÉDIA – VZDUCH A VODNÍ PÁRA / VODA [m.s⁻¹]

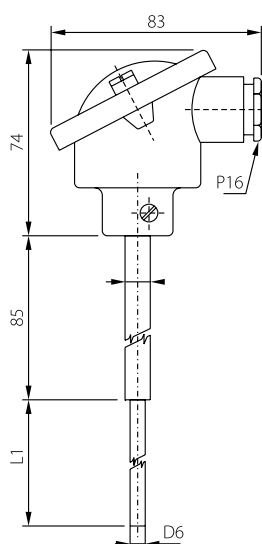
Délka stonku L1	> 60 až 100 mm	> 100 až 160 mm	> 160 až 220 mm	> 220 až 400 mm
Hodnoty pro typy se šroubením	15 / 1,5	8,0 / 1,0	2,5 / 0,6	0,6 / 0,3

SCHÉMA ZAPOJENÍ

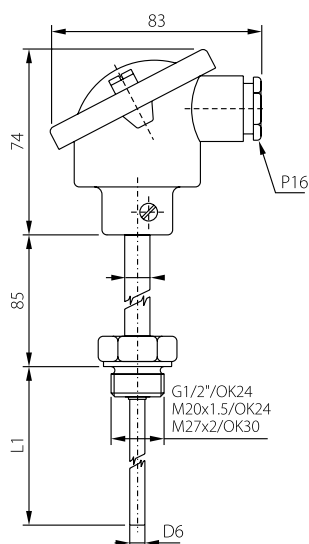


ROZMĚROVÝ NÁČRT

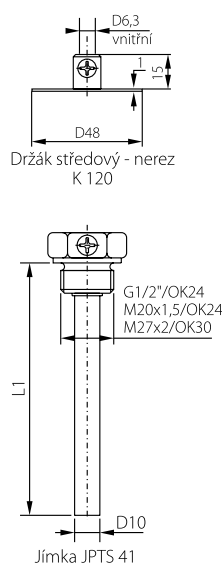
PTS 4-1W



PTS 6-1W



Příslušenství



MODIFIKACE A ZAKÁZKOVÉ ÚPRAVY

- variabilní provedení stonku v oblasti – délky L1, materiálu, průměru
- typ závitu jímky
- stupeň ochrany IP 68 - použitím jiné varianty kovové hlavičky
- PTS 44-1W varianta s hladkým stonkem, komunikace po sběrnici 1-Wire, IP 68
- PTS 46-1W varianta s navařeným šroubením, komunikace po sběrnici 1-Wire, IP 68

