

TG 47, 48, 49 – SNÍMAČE TEPLoty DO PRAVÉHO ÚHLU

P02.04cz

POPIS A POUŽITÍ

Tyto pravouhlé kabelové snímače teploty s maticí se závitem jsou konstruovány pro měření teploty pevných látek, ale je možné je použít i pro měření teploty kapalin nebo plynných látek.

Díky konstrukci snímače teploty je kabel vyveden do pravého úhlu od měřicí části snímače, což umožňuje umístění snímače i v místech, kde není možné přivodní kabel vyvést směrem nahoru. Pro upevnění snímače teploty do měřeného místa se používá matice se závitem, která je našroubovaná na pružině. Kombinací matice se závitem, pružiny a odpovídajícího protikusu je možné zajistit vyšší přítlak snímače teploty do měřeného místa anebo korigovat případné změny vzdálenosti mezi maticí a měřeným místem v průběhu měření. Maximální teplotní rozsah použití snímačů je -50 až 350 °C (krátkodobě 400 °C). Rozsah je pro jednotlivé varianty provedení zužován typem čidla teploty a přivodního kabelu. Snímače teploty vyhovují stupni ochrany od IP 50 až po IP 67 podle ČSN EN 60529, v platném znění, dle varianty přivodního kabelu.

Pravouhlé snímače teploty s maticí se závitem jsou určeny pro provoz v chemicky neagresivním prostředí.

PŘÍSLUŠENSTVÍ

- návarky
- redukce
- konektory

PROHLÁŠENÍ, CERTIFIKACE, KALIBRACE

Výrobce vydává **EU Prohlášení o shodě**.

Kalibrace – Veškerá produkce prochází výstupní metrologickou kontrolou, která se provádí porovnáním s etalony nebo s pracovními měřidly. Ná vaznost etalonů a pracovních měřidel je zajištěna ve smyslu §5 zákona č.505/1990 o metrologii. Výrobce nabízí možnost dodávat snímače kalibrované v laboratoři SENSIT s.r.o. (dle požadavků normy ČSN EN ISO/IEC 17025, v platném znění) nebo v AKL.

TECHNICKÉ PARAMETRY

Snímač	TG 47, 48, 49
Typ čidlat	všechny typy (Pt 100, Pt 1000, Ni 1000, Ni 10000, Ni 2226=T1, NTC, PTC, KTY, TSiC, DALLAS, TC K, TC J, TC T a jiné)
Materiál pouzdra	nerezová ocel DIN 1.4301
Průměr pouzdra	5 mm nebo 6mm (část pod pružinou)
Průměr kontaktní části pouzdra	8 mm nebo 10 mm
Délka pouzdra L	60 až 200 mm
Materiál pravouhlé části	nerezová ocel
Zakončení pouzdra	TG 47 - rovné TG 48 - polokoule R6 TG 49 - hrot 120°
Závít / OK upevňovací šroubení	standardně G1/2, M20x1,5 / OK24
Materiál upevňovacího šroubení	nerezová ocel DIN 1.4301
Stupeň krytí	IP 50 až IP 67 v souladu s ČSN EN 60529, v platném znění – dle typu kabelu
Izolační odpor	> 200 MΩ při 500 V _{DC} , 25 ± 3 °C
Maximální přípustný statický tah za kabel	1 kg

Pozn.: Vybrané technické parametry pro termočlávková čidla (přivodní vodiče, rozsah krytí apod.) se mohou lišit dle typu

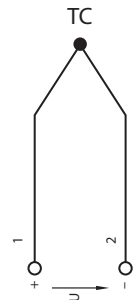
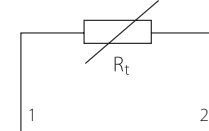


CE

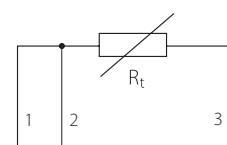
SNÍMAČE TEPLoty S KABELEM

SCHÉMA ZAPOJENÍ

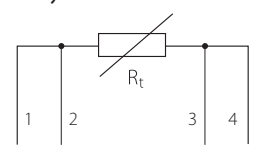
Dvou vodičové



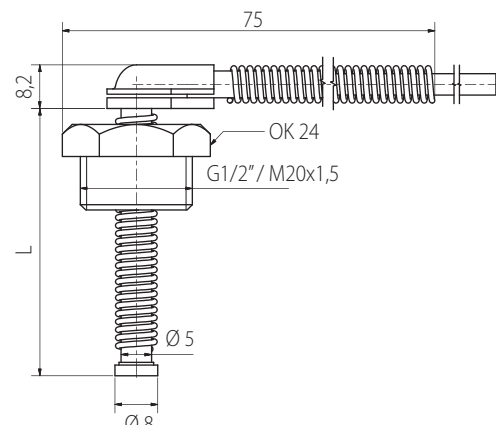
Třívodičové



Čtyřvodičové



ROZMĚROVÝ NÁČRT



MODIFIKACE A ZAKÁZKOVÉ ÚPRAVY

- variabilní provedení stonku - délky L, průměru, materiálu pouzdra, provedení zakončení pouzdra
- možnost zapouzďení dvou čidel teploty
- třída přesnosti A (s výjimkou čidel Ni 10000/5000, Ni 10000/6180, T1 = Ni 2226, termistor NTC20 k Ω)
- možnost zapouzďení nestandardních čidel teploty (DALLAS, TSIC, KTY, SMT, etc.)
- variabilní provedení délky pružiny

