

# SNÍMAČ TEPLoty S RYCHLOU ODEZVOU A DISPLEJEM

D03.04cz

## POPIS A POUŽITÍ

Tyto odporové snímače teploty s displejem jsou určeny pro kontaktní měření teploty kapalných nebo plynných látek. Konstrukce stonku snímače umožňuje použití snímače pro snímání teploty v klimatizačních kanálech a potrubích, čidlo teploty je umístěno v kovovém stonku délky 50 až 220 mm, jehož součástí je montážní šroubení se závitem. Plastová hlavice snímače teploty s displejem je opatřena kabelovou průchodkou nebo konektorem, měřená teplota je indikována na 4místném displeji umístěném pod průhledným víčkem hlavice. Tyto snímače teploty je možné použít pro všechny řídicí systémy, které jsou kompatibilní s výstupními signály uvedenými v tabulce technických parametrů.

Maximální teplotní rozsah pro nastavení výstupu snímačů teploty s displejem je -50 až 150 °C. V tomto rozsahu mohou být naprogramovány požadované pracovní teplotní rozsahy, přičemž minimální rozdíl mezi dolní a horní hranicí teplotního rozsahu je 10 °C. Teplotní rozsah měření snímače teploty s displejem a rychlou odezvou je -50 až 110 °C. Maximální teplota v okolí hlavice je -30 až 70 °C a nesmí být ani krátkodobě překročena. Snímače teploty s displejem vyhovují stupni ochrany IP 65 podle ČSN EN 60529, v platném znění. Snadná montáž snímačů je zajištěna díky jedinečnému designu „S hlavice“ společnosti SENSIT s.r.o.

Snímače jsou určeny pro provoz v chemicky neagresivním prostředí, způsob použití musí být volen s ohledem na teplotní odolnost hlavice a kovových pouzder.



## PŘÍSLUŠENSTVÍ

- připojovací konektor CONEC 43-00092
- propojovací kabely s konektorem přímým RKT popř. pravouhlým RKWT

## PROHLÁŠENÍ, CERTIFIKACE, KALIBRACE

Výrobce vydává **EU Prohlášení o shodě**.

**Kalibrace** – Veškerá produkce prochází výstupní metrologickou kontrolou, která se provádí porovnáním s etalony nebo s pracovními měřidly. Nánavnost etalonů a pracovních měřidel je zajištěna ve smyslu §5 zákona č.505/1990 o metrologii. Výrobce nabízí možnost dodávat snímače kalibrované v laboratoři SENSIT s.r.o. (dle požadavků normy ČSN EN ISO/IEC 17025, v platném znění) nebo v AKL.

## TECHNICKÉ PARAMETRY

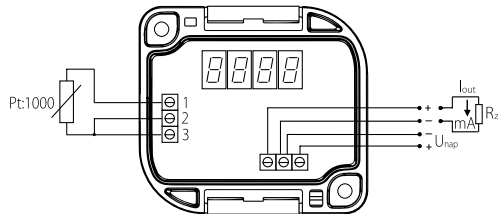
Typ snímače (K - s konektorem)	NSD 560 NSD 560 K	NSD 760 NSD 760 K
Výstupní signál	4 až 20 mA	0 až 10 V
Typ čidla	Pt 1000/3850, přesnost tř. B ( $\pm 0,3 + 0,005 \times  t $ ) ve °C	
Měřicí rozsah	nastavitelný uživatelem	
Maximální teplotní rozsah	-50 až 150 °C	
Chyba měření	0,8 % z rozsahu, nejméně 0,5 °C	
Zobrazovací displej	4místný LED, rozměry znaku 7,62 x 4,22 mm	
Napájecí napětí U	15 až 30 V <sub>DC</sub>	
Nominální napětí U <sub>n</sub>	24 V	
Zatěžovací odpor R <sub>z</sub>	R <sub>z</sub> max 250 Ω	R <sub>Z</sub> min 10 kΩ
Proud / napětí při přerušení čidla	> 24 mA	> 12 V
Proud / napětí při zkratu čidla	< 3 mA	~ 0 V
Materiál hlavice	POLYAMID	
Rozměry hlavice	70 x 63 x 34 mm	
Průřez přírodních vodičů	0,35 až 1,5 mm <sup>2</sup>	
Stupeň krytí	IP 65 dle ČSN EN 60529, v platném znění	
Způsob připojení kabelu	Přes průchodku M 16 x 1,5 / přes konektor LUMBERG M12	
Teplota v okolí hlavice	-30 až 70 °C	
Elektrická pevnost	500 V / 50 Hz podle ČSN EN 60730-1, v platném znění	

## OSTATNÍ PARAMETRY

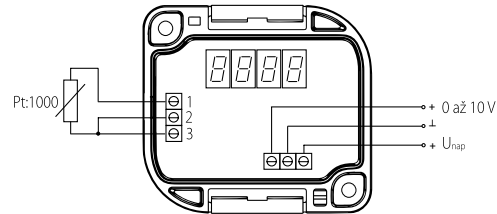
Standardní délky stonku	50, 100, 160 a 220 mm
Průměr stonku	4 +0,1 mm
Materiál stonku	nerezová ocel DIN 1.4301
Izolační odpor	> 200 MΩ při 500 V <sub>DC</sub> , 25 °C ± 3 °C, relativní vlhkost < 85 %
Maximální rozsah měření	-50 až 110 °C

## SCHÉMA ZAPOJENÍ

Výstup 4 až 20mA

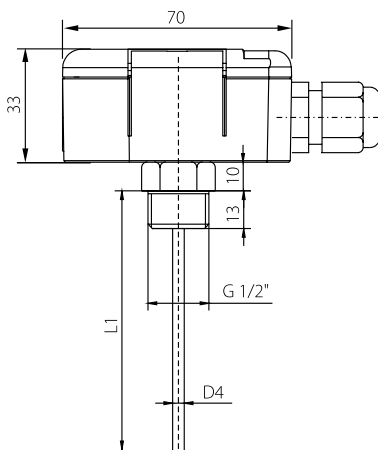


Výstup 0 až 10V



## ROZMĚROVÝ NÁČRT

Snímače s průchodkou



Snímače s konektorem

