

# TR 021A – SNÍMAČ TEPLoty S KONEKTOREM A ŠROUBENÍM

C02.05cz

## POPIS A POUŽITÍ

Tyto odporové snímače teploty s konektorem TR021A jsou konstruovány pro měření teploty plyných nebo kapalných látek. Teplotní rozsah použití snímače je -50 až 150 °C a nesmí být ani krátkodobě překročen. Snímače teploty jsou tvořeny kovovým pouzdem, ve kterém je umístěno čidlo teploty a přípojovacím konektorem Lumberg M12, který je pevnou součástí pouzdra. Snímače teploty vyhovují stupni ochrany IP 67 podle ČSN EN 60529, v platném znění a jsou konstruovány pro měření teploty v potrubích. Svou konstrukcí umožňují rychlejší odezvu na změnu teploty oproti snímačům s ochrannou jímkou a je možné je použít jako tlakovou výstroj ve smyslu nařízení vlády č. 26/2003 Sb. v platném znění.

Snímače teploty jsou určeny pro provoz v chemicky neagresivním prostředí, způsob použití musí být volen s ohledem na teplotní a chemickou odolnost pouzdra a přípojovacího konektoru.

## PŘÍSLUŠENSTVÍ

- přípojovací konektor CONEC 43-00092 nebo nerezový konektor RKCS 4/9
- propojovací kabely s konektorem přímým RKT, popř. pravouhlym RKWT nebo PRKWT

## PROHLÁŠENÍ, CERTIFIKACE, KALIBRACE

Výrobce vydává **EU Prohlášení o shodě**.

**Kalibrace** – Veškerá produkce prochází výstupní metrologickou kontrolou, která se provádí porovnáním s etalony nebo s pracovními měřidly. Nánavnost etalonů a pracovních měřidel je zajištěna ve smyslu §5 zákona č.505/1990 o metrologii. Výrobce nabízí možnost dodávat snímače kalibrované v laboratoři SENSIT s.r.o. (dle požadavků normy ČSN EN ISO/IEC 17025, v platném znění) nebo v AKL.

## TECHNICKÉ PARAMETRY

Snímač	TR 021A
Maximální teplotní rozsah použití	-50 až 150 °C (může být omezeno typem čidla, upřesněno v návodu na použití)
Typ čidla	všechny typy (Pt 100, Pt 1000, Ni 1000, Ni 10000, Ni 2226=T1, NTC, PTC, KTY, TSiC, DALLAS a jiné)
Stupeň krytí	IP 67 dle ČSN EN 60529, v platném znění
Závit	G ½; M 20 x 1,5; M 27 x 2 a jiné dle přání zákazníka
Materiál pouzdra	nerezová ocel DIN 1.4301
Průměr pouzdra	6,0 ± 0,1 mm
Délka pouzdra L	20 až 500 mm
Typ přípojovacího konektoru	LUMBERG RSFM4, M12
Teplota v okolí konektoru	-25 až 80 °C
Odpor přívodních vodičů	0,254 Ω / 1 m při teplotě 25 °C pro 2vodičové zapojení
Doba odezvy	$\tau_{0,5} < 7$ s; $\tau_{0,9} < 9$ s (v proudící vodě 0,4 m.s <sup>-1</sup> )



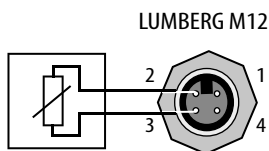
Provozní podmínky:

- teplota v okolí přípojovacího konektoru: -25 až 80 °C
- relativní vlhkost okolního prostředí: 10 až 100 %
- atmosférický tlak: 70 až 106 kPa
- maximální rychlost proudění vody/vzduchu nebo vodní páry, při měření
- teploty v potrubí:

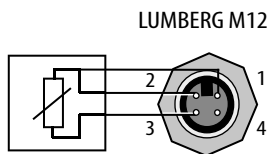
Délka pouzdra v mm	Rychlost proudění vody	Rychlost proudění vzduchu
do 60	2 m.s <sup>-1</sup>	20 m.s <sup>-1</sup>
> 60 až 100	1,5 m.s <sup>-1</sup>	15 m.s <sup>-1</sup>
> 100 až 160	1 m.s <sup>-1</sup>	8 m.s <sup>-1</sup>
> 160 až 220	0,6 m.s <sup>-1</sup>	2,5 m.s <sup>-1</sup>
> 220 až 400	0,3 m.s <sup>-1</sup>	0,6 m.s <sup>-1</sup>

## SCHÉMA ZAPOJENÍ

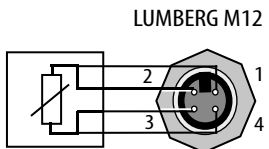
2vodičové



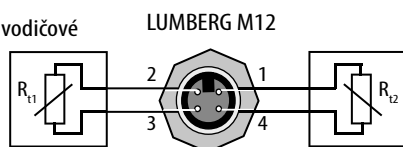
3vodičové



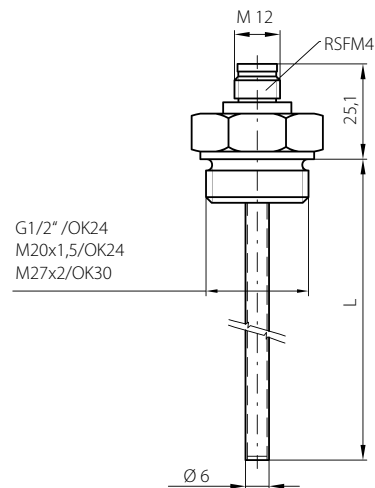
4vodičové



2 x dvou vodičové



## ROZMĚROVÝ NÁČRT



## MODIFIKACE A ZAKÁZKOVÉ ÚPRAVY

- variabilní provedení stonku v oblasti – délky L, materiálu a průměru
- třída přesnosti A (s výjimkou čidel Ni 10000/5000, Ni 10000/6180, T1 = Ni 2226, Termistor NTC 20 k Ω)
- možnost zapouzdření nestandardních čidel teploty (DALLAS, TSic, KTY, SMT, aj.)
- možnost změny šroubení oproti standardně nabízeným typům

