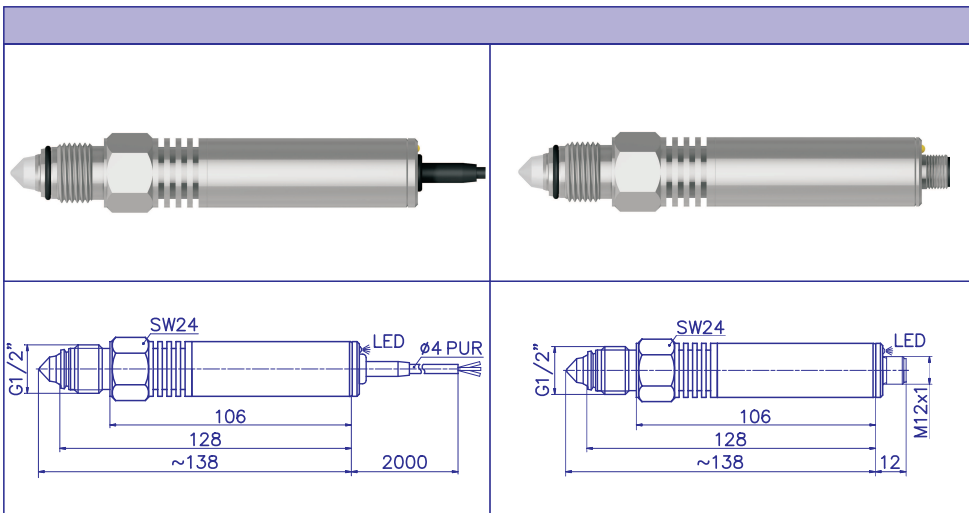


# OPTICKÉ SNÍMAČE

## HLADINY

pre vyšší teplotný rozsah



		TECHNICKÉ PARAMETRE			
NOMINÁLNE NAPÄTIE	Un	24 VDC		24 VDC	
NAPÁJACIE NAPÄTIE	Uc	12 - 30 VDC		12 - 30 VDC	
NAPÁJACÍ PRÚD	Ic	< 25 mA		< 25 mA	
VÝSTUPNÝ PRÚD	Iz	≤ 200 mA		≤ 200 mA	
INDIKÁCIA ZOPNUTIA		LED		LED	
ODOLNOSŤ VOČI PREPÓLOVANIU		áno		áno	
SPÍNACÍ DOSAH (% PONORENIA HROTU)		< cca 50%		< cca 50%	
SPÍNACIA FREKVENCIA		35 Hz		35 Hz	
ROZSAH PRACOVNÝCH TEPLÔT	T	-25°C...+140°C - proces	-25°C...+80°C - okolie	-25°C...+140°C - proces	-25°C...+80°C - okolie
PUZDRO / OPTIKA		nehrdzavejúca oceľ / kryštálové sklo		nehrdzavejúca oceľ / kryštálové sklo	
MAXIMÁLNY PRACOVNÝ TLAK		2 MPa		2 MPa	
KRYTIE		IP 68		IP 67	
TYP PRIPOJENIA		kábel PUR 3 x 0,25 mm <sup>2</sup> ; 2m		konektor M12	

		OBJEDNÁVACIE ČÍSLO			
VÝSTUP		PREVEDENIE S KÁBLOM		PREVEDENIE S KONEKTOROM	
		TYP "A"	TYP "B"	TYP "A"	TYP "B"
NPN	spínací	POS 287 311 A	POS 287 311 B	POS 287 411 A	POS 287 411 B
	rozpínací	POS 287 312 A	POS 287 312 B	POS 287 412 A	POS 287 412 B
PNP	spínací	POS 287 313 A	POS 287 313 B	POS 287 413 A	POS 287 413 B
	rozpínací	POS 287 314 A	POS 287 314 B	POS 287 414 A	POS 287 414 B

PRÍKLAD POUŽITIA	MATICA	TYP "A" a TYP "B"
<p>1 - Riadiaca jednotka 2 - Vstup 3 - Výstup</p>		<p><b>TYP "A"</b>: Vhodný pre olejnaté tekutiny (napr. chladiace emulzie, olej, nafta, mlieko).</p> <p><b>TYP "B"</b>: Vhodný pre tekutiny s penou (napr. pivo, nealkoholické nápoje typu "cola") a ostatné tekutiny.</p>

