



JÍMKY

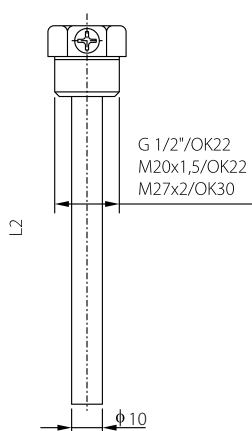
Jímky jsou součásti, které jsou obvykle zašroubovány do potrubí. Jsou určeny k ochraně měřící části snímačů proti vlivům měřeného prostředí. Umožňují výměnu snímačů za provozu technologického zařízení. Všechny typy jímek vyráběné ve firmě SENSIT s.r.o. jsou z kvalitní nerez oceli DIN 1.4301, DIN 1.4571, a DIN 1.4404. Standardně jsou opatřeny závitem G 1/2", ale je možné dodat se závitem M 20 x 1,5, M 27 x 2, G 3/8", případně i jinými. Kromě standardních délek uvedených v katalogovém listu se jímky vyrábějí v délkách nestandardních. Snímače teploty jsou aretovány v jímkě šroubem M4 x 10.

MAXIMÁLNÍ RYCHLOST PROUDĚNÍ MĚŘENÉHO MÉDIA – VZDUCH A VODNÍ PÁRA / VODA [m.s⁻¹]

Délka jímky L2 (mm) Průměr jímky (mm)	do 60	> 60 až 100	> 100 až 160	> 160 až 220	> 220 až 400
Ø 6 and Ø 8	20 / 2.0	15 / 1.5	8.0 / 1.0	2.5 / 0.6	0.6 / 0.3
Ø 10 and Ø 12	35 / 3.5	30 / 3.0	15 / 2.0	5.0 / 1.2	1.6 / 0.8

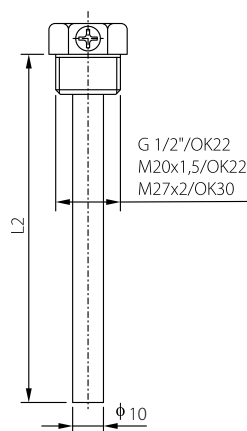
ROZMĚROVÝ NÁČRT

Jímka JS 130



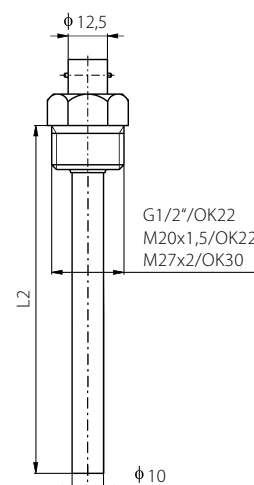
Použití: snímače teploty stonkové, snímače teploty s kovovou hlavicí, PTS 580P, PTS 580K
Teplotní rozsah: -100 až 450 °C
Standardní délky L2: 50, 100, 160, 220, 280, 340, 400 mm
Maximální průměr stonku: 6,2 mm

Jímka JS 130B



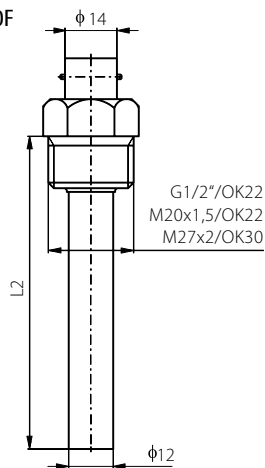
Použití: snímače teploty stonkové, snímače teploty s kovovou hlavicí, PTS 580P, PTS 580K
Teplotní rozsah: -100 až 450 °C
Standardní délky L2: 50, 100, 160, 220 mm
Maximální průměr stonku: 6,9 mm

Jímka JS 130G



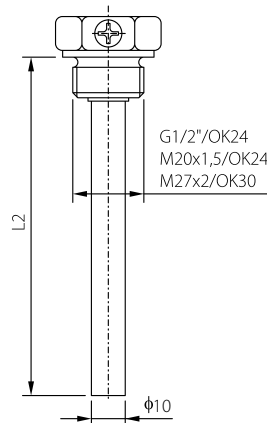
Použití: kabelové snímače teploty s bajonetem TG 60, TG 61, TG62
Teplotní rozsah: -100 až 450 °C
Standardní délky L2: 50, 100, 160, 220, 280 a 400 mm
Maximální průměr stonku: 6,2 mm

Jímka JS 130F



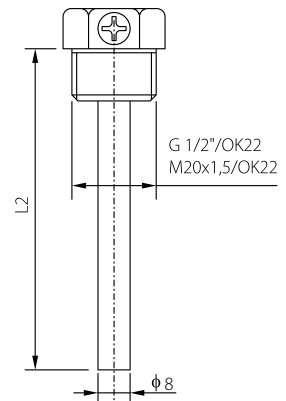
Použití: kabelové snímače teploty s bajonetem TG 80, TG 81, TG 82
Teplotní rozsah: -100 až 450 °C
Standardní délky L2: 50, 100, 160, 220, 280 a 400 mm
Maximální průměr stonku: 8,9 mm

Jímka JPTS 41



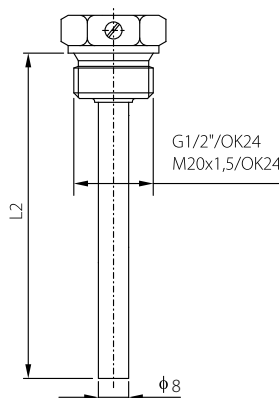
Použití: platinové snímače teploty do 400 °C PTS 41, PTS 43, PTS 45, PTS 51, PTS 81
Teplotní rozsah: -100 až 450 °C
Standardní délky L2: 50, 100, 160, 220, 280, 400 mm
Maximální průměr stonku: 6,2 mm

Jímka JTG 8



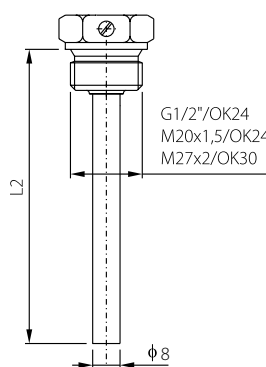
Použití: čidla teploty v pouzdře TG 8
Teplotní rozsah: -100 až 450 °C
Standardní délky L2: 40, 60, 80, 100 mm
Maximální průměr stonku: 5,9 mm (součástí snímače musí být upevňovací zátka TG 8)

Jímka JTP 11



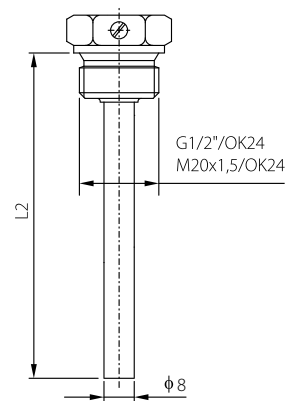
Použití: pouze pro párované snímače teploty TP 11
Teplotní rozsah: -100 až 450 °C
Standardní délky L2: 86, 136, 176 mm
Maximální průměr stonku: 5,8 mm

Jímka JTP 15



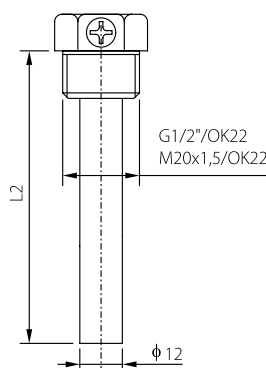
Použití: párované snímače teploty TP 15
Teplotní rozsah: -100 až 450 °C
Standardní délky L2: 65, 105, 140, 230 mm
Vnitřní průměr: musí být menší než 6 mm (tolerance podle ČSN EN 1434, v platném znění)

Jímka JTP 16



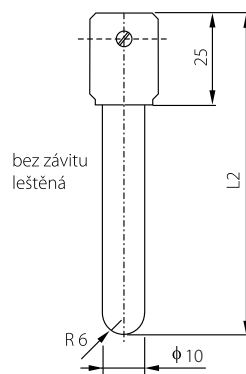
Použití: párované snímače teploty TP 16
Teplotní rozsah: -100 až 450 °C
Standardní délky L2: 105, 140, 230 mm
Maximální průměr stonku: musí být menší než 6 mm (tolerance podle ČSN EN 1434, v platném znění)

Jímka J 001



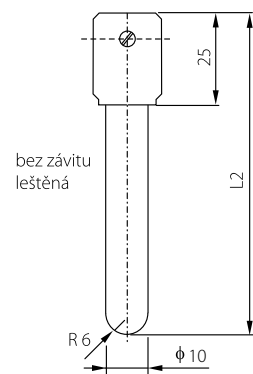
Použití: pro snímače teploty s průměrem 8 mm
Teplotní rozsah: -100 až 450 °C
Standardní délky L2: 65, 105, 165 mm
Maximální průměr stonku: 8,9 mm

Jímka J 010



Použití: do potravinářství, např. pro snímače PTS 580P a PTS 580K
Teplotní rozsah: -100 až 450 °C
Standardní délky L2: 110, 170, 250 mm
Maximální průměr stonku: 6,3 mm

Jímka J 010



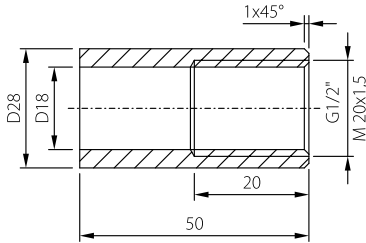
Použití: platinové snímače teploty do 600 °C s krytím IP 68 PTS 641, PTS 645, PTS 651
Teplotní rozsah: -100 až 650 °C
Materiál: nerezová ocel DIN 1.4571
Standardní délky: 50, 100, 160, 220, 280, 400 mm
Maximální průměr stonku: 6,9 mm

NÁVARKY

Návarky jsou součásti, které jsou určeny k zavaření do potrubí. Vyrábějí se z materiálu nerezová ocel DIN 1.4301 a železo DIN 1.0254.

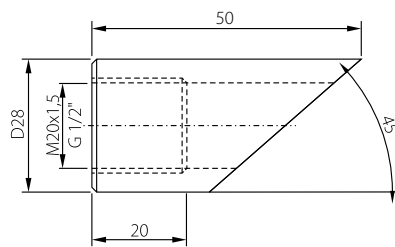
Návarek přímý

- nerezová ocel DIN 1.4301
- železo DIN 1.0254



Návarek šikmý

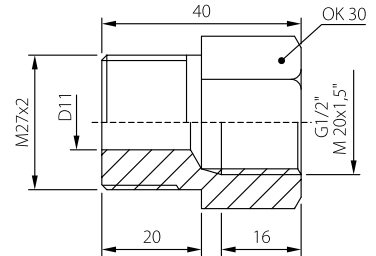
- nerezová ocel DIN 1.4301
- železo DIN 1.0254



REDUKCE

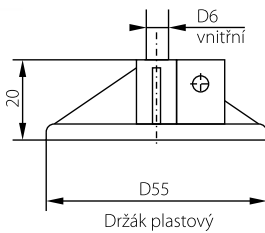
redukce

- železo DIN 1.0737

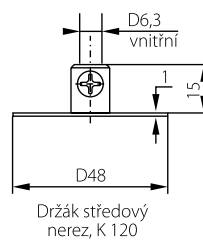


DRŽÁKY

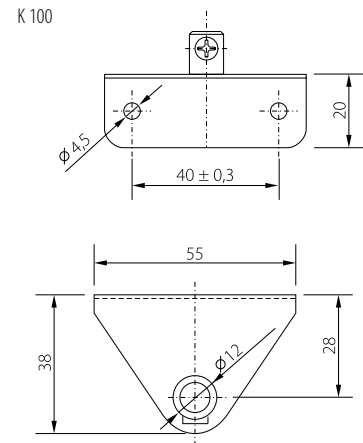
Držák plastový



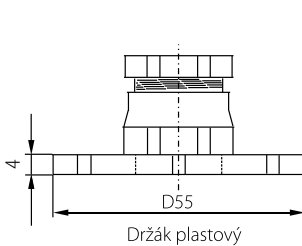
Držák kovový K 120



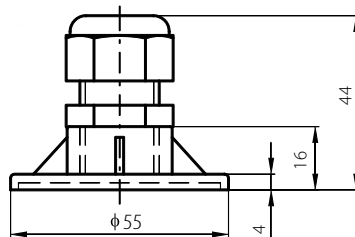
Držák kovový K 110, K 110C



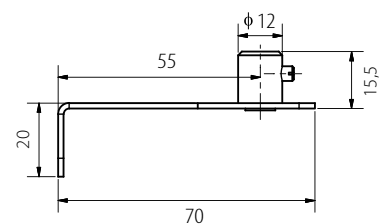
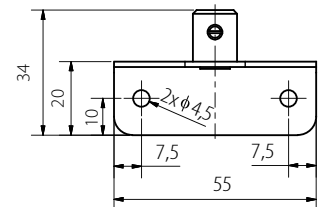
Držák plastový – vlhkost



Držák plastový – prolhnutí

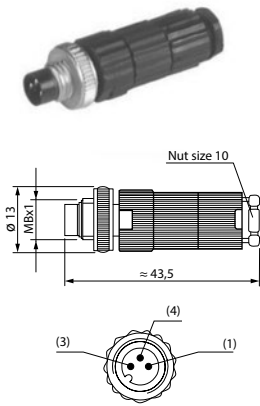


K 110C – výbušné prostředí

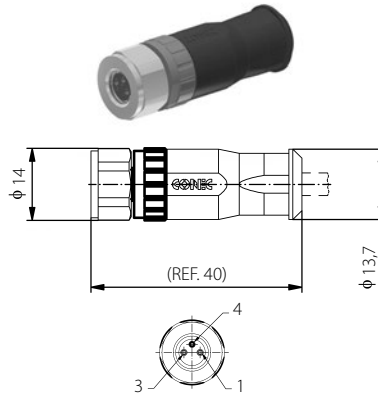


KONEKTORY

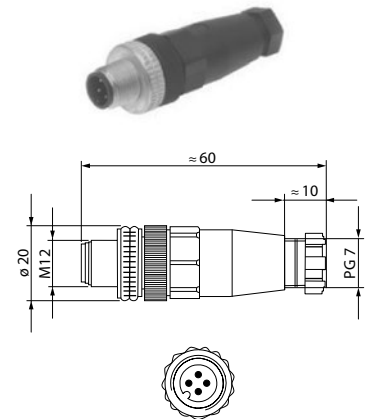
Konektor ELST 3008V
na kabel SAMEC



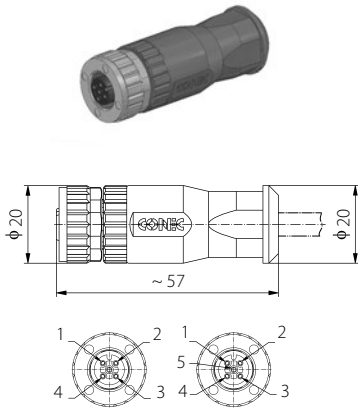
Propojovací konektor CONEC 42-00010
na kabel SAMICE



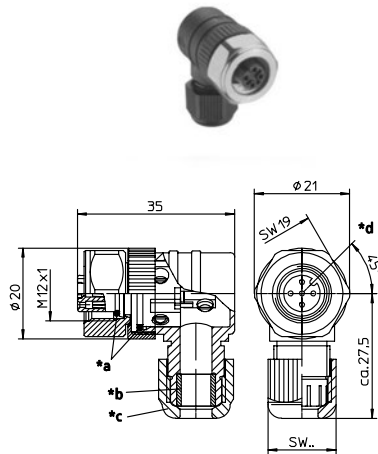
Konektor ELST 4012
na kabel SAMEC



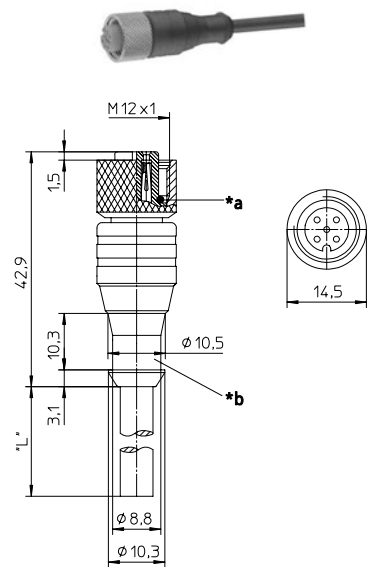
Propojovací konektor CONEC 43-00092
na kabel SAMICE



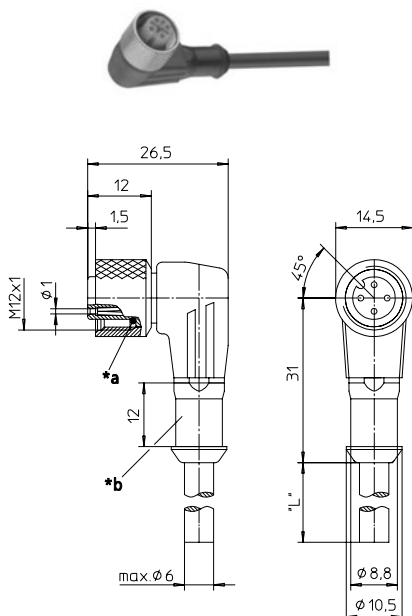
Pravouhý konektor RKCWN
na kabel SAMICE



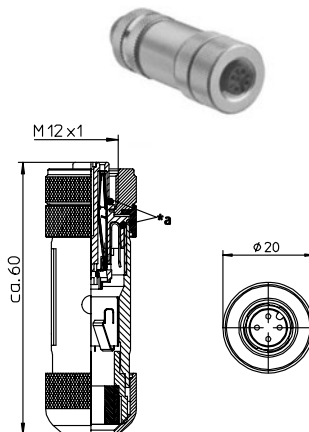
Přímý konektor RKT
s kabelem 5 m SAMICE



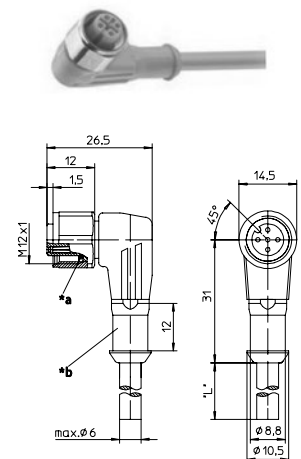
Pravouhý konektor RKWT
s kabelem 5 m SAMICE



Propojovací konektor RKCS 4/9 nerez
na kabel SAMICE

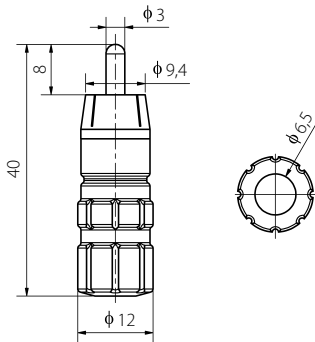


Pravouhý konektor PRKWT nerez
s kabelem 5 m SAMICE

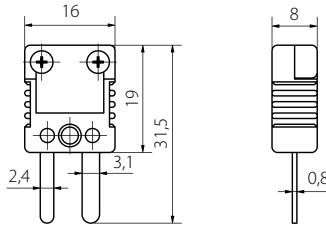


KONEKTORY

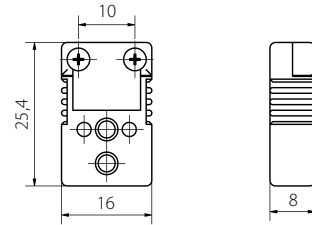
Konektor CINCH VK
– na kabel SAMEC



Konektor pro termočlánky
– vidlice



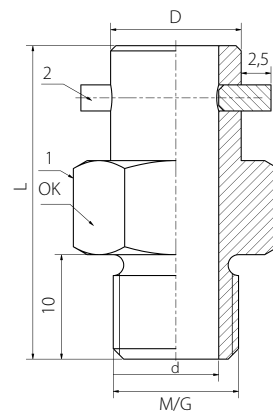
Konektor pro termočlánky
– zásuvka



BAJONETOVÉ ADAPTÉRY

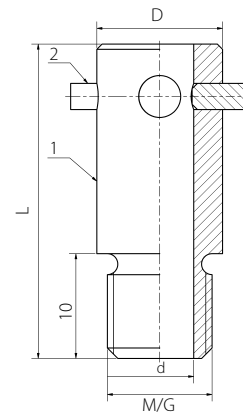
Bajonetový adaptér s maticí – BAM

Bajonetový adaptér - BAM				
OK	Závit M/G	Průměr otvoru d	Délka adaptéru L	Průměr adaptéru D
17	M10 x 1	7 mm	25 - 100 mm	12 / 14 mm
	M12 x 1			
	M12			
	M14 x 1,5			
22	G 1/4	7 / 9 mm		
24	G 1/2			



Bajonetový adaptér hladký – BAH

Bajonetový adaptér - BAH			
Závit M/G	Průměr otvoru d	Délka adaptéru L	Průměr adaptéru D
M10 x 1	7 mm	25 - 100 mm	12 / 14
M12 x 1			
M12			
M14 x 1,5			
G 1/4	7 / 9 mm		
G 1/2			



POSUVNÉ ŠROUBENÍ POS

Posuvné šroubení se zárezným kroužkem POS je příslušenství určené pro montáž snímačů teploty o průměru 3 až 8 mm do jímek, vývrtů, různých zařízení (převodovky, ložiska apod.) a umožňují nastavení požadovaného ponoru snímače do měřeného média. Posuvné šroubení může být vyrobené s nerezové oceli třídy DIN 1.4301 (AISI 304), DIN 1.4571 (AISI 316Ti). Šroubení se skládá ze tří částí - montážního šroubení pro upevnění do měřeného místa, zárezného těsnícího kroužku a převlečné matice pro dotažení kroužku. Zvolený ponor snímače již po dotažení není možné měnit. Vnitřní průměr posuvného šroubení je vždy o 0,1 až 0,2mm větší než průměr snímače.

Na základě přání zákazníka lze měnit rozměry posuvného šroubení, jeho materiál a použité závity.

Označení šroubení	Průměr snímače	Montážní šroubení					Total length after tightening L
		Typ závitu	Délka závitu L1	Rozměr OK2	Typ závitu	Rozměr OK1	
POS 30	3 mm	M 8x1	10 mm	12	M 8x1	12	35 mm
POS 30	3 mm	M 10x1,5	10 mm	14	M 8x1	12	35 mm
POS 30	3 mm	G 1/4"	10 mm	17	M 12x1	17	35 mm
POS 40	4 mm	M 8x1	10 mm	12	M 8x1	12	35 mm
POS 40	4 mm	M 10x1,5	10 mm	14	M 8x1	12	35 mm
POS 40	4 mm	G 1/4"	10 mm	17	M 12x1	17	35 mm
POS 60	6 mm	M 10x1,5	10 mm	14	M 8x1	12	35 mm
POS 60	6 mm	M 12x1,5	10 mm	17	M 12x1	17	35 mm
POS 60	6 mm	M 20x1,5	15 mm	24	M 12x1	17	40 mm
POS 60	6 mm	G 1/2"	15 mm	24	M 12x1	17	40 mm
POS 80	8 mm	M 12x1,5	10 mm	17	M 12x1	17	35 mm
POS 80	8 mm	G 3/8	15 mm	22	M 12x1	17	40 mm
POS 80	8 mm	M 20x1,5	15 mm	24	M 12x1	17	40 mm
POS 80	8 mm	G 1/2"	15 mm	24	M 12x1	17	40 mm

ROZMĚROVÝ NÁČRT

