

POPIS A POUŽITÍ

Snímače teploty **TR 160**, **TR 161** a **TR 162** jsou určeny pro měření teploty pevných, sypkých, plyných a kapalných látek. Krytí snímačů je IP 67 dle ČSN EN 60529. Snímač je tvořen pouzdem o průměru 6, 8 a 10 mm z materiálu na bázi polyamidu, ve kterém je hermeticky zastříknuto vlastní čidlo.

Jako odporová čidla je možno použít všechny typy odporových čidel nabízených firmou SENSIT s.r.o. Zapojení snímačů je standardně dvou vodičové.

Materiál pouzdra má vysokou odolnost především proti automobilovým olejům.

PŘÍSLUŠENSTVÍ

– konektory

PROHLÁŠENÍ, CERTIFIKACE, KALIBRACE

Výrobce vydává **EU Prohlášení o shodě**.

Kalibrace – Veškerá produkce prochází výstupní metrologickou kontrolou, která se provádí porovnáním s etalony nebo s pracovními měřidly. Nánavnost etalonů a pracovních měřidel je zajištěna ve smyslu §5 zákona č.505/1990 o metrologii. Výrobce nabízí možnost dodávat snímače kalibrované v laboratoři SENSIT s.r.o. (dle požadavků normy ČSN EN ISO/IEC 17025) nebo v AKL.



SNÍMAČE TEPLoty S KABELEM

TECHNICKÉ PARAMETRY

Snímač	TR 160	TR 161	TR 162
Maximální teplotní rozsah použití	-40 až 105 °C (může být omezeno typem kabelu)		
Typ čidla	všechny typy		
Stupeň krytí	IP 67 dle ČSN EN 60529		
Materiál pouzdra	na bázi polyamidu		
Průměr pouzdra	6 mm	8 mm	10 mm
Délka pouzdra L	20 mm	25 mm	25 mm
Prívodní kabel	PVC nestíněný 2 x 0,35 mm ² do 105 °C PVC stíněný 2 x 0,14 mm ² do 80 °C		
Odpor vedení	0,105 Ω na 1 m kabelu pro 2vodičové zapojení PVC do 105 °C 0,14 Ω na 1 m kabelu pro 2vodičové zapojení PVC do 80 °C		
Doba odezvy	$T_{0,5} \leq 12$ s, $T_{0,9} \leq 32$ s (v proudící vodě > 0,2 m.s ⁻¹)	$T_{0,5} \leq 18$ s, $T_{0,9} \leq 48$ s (v proudící vodě > 0,2 m.s ⁻¹)	$T_{0,5} \leq 24$ s, $T_{0,9} \leq 64$ s (v proudící vodě > 0,2 m.s ⁻¹)

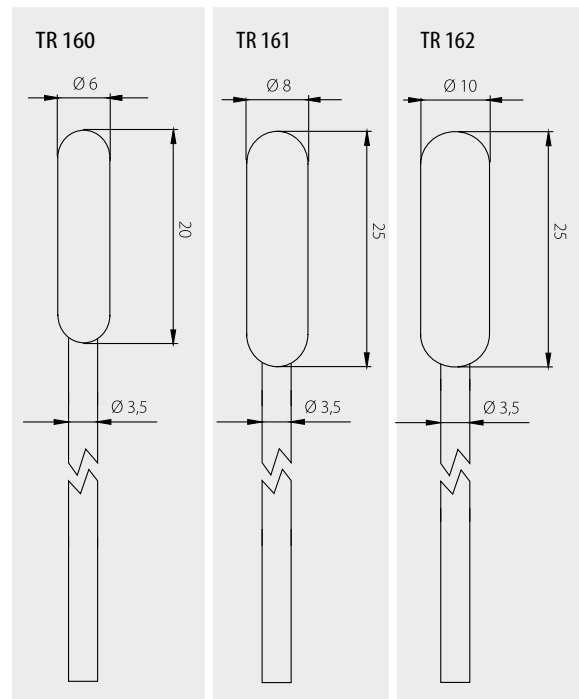
MONTÁŽ SNÍMAČE

- V případě použití snímače v kombinaci s jímku zašroubujte jímku do návarku na potrubí nebo příslušného místa se závitem.
- Snímač teploty umístěte do měřeného místa, případně zasuňte do jímky a zajistěte upevnění snímače tak, aby nedocházelo k jeho pohybu
- Vodiče přívodního kabelu připojte k vyhodnocovacímu zařízení podle schématu zapojení.
- Po montáži a připojení na navazující elektrické měřicí zařízení je snímač připraven k provozu. Snímač nevyžaduje speciální obsluhu ani údržbu.

MODIFIKACE A ZAKÁZKOVÉ ÚPRAVY

- možnost zapouzdření nestandardních čidel teploty (DALLAS, TSic, KTY, SMT, aj.)
- třída přesnosti A (s výjimkou čidel Ni 1000/5000, Ni 10000/6180, T1 = Ni 2226, termistor NTC 20 k Ω)

ROZMĚROVÝ NÁČRT



SCHEMA ZAPOJENÍ

