

## PÁROVANÉ SNÍMAČE TEPLoty TP 16, TP 16A



### POPIS A POUŽITÍ

Párované snímače teploty se používají jako samostatné podstavy měřidel tepla a jsou vyráběny s čidly teploty Pt 100, Pt 500 a Pt 1000. Ke snímačům je možné připojit dvou vodičové nebo čtyřvodičové vedení (vnitřní vedení je vždy dvou vodičové). Snímače jsou kompatibilní s měřidly tepla výrobců SIEMENS, LANDIS+GYR, KAMSTRUP, ITRON, COMAC CAL, CODEA, SENSUS METERING a další. Snímače jsou určeny pro montáž do jímky. Standardní teplotní rozsahy použití snímačů jsou 0 až 180 °C.

Snímače jsou určeny pro provoz v chemicky neagresivním prostředí.

### PŘÍSLUŠENSTVÍ

- Nerezová jímka JTP 16 nebo JTP 16A

### PROHLÁŠENÍ, CERTIFIKACE

Snímače splňují požadavky norem ČSN EN 60751 a ČSN EN 1434 a mají Certifikát EU přezkoušení typu č. TCM 321/17-5471.

**EU prohlášení o shodě** – Snímače jsou vyráběny ve shodě se Směrnicí Evropského parlamentu a Rady č. 2014/32/EU o měřidlech (tzv. **MID**) implementovanou do právního řádu České republiky nařízením vlády č. 120/2016 Sb. Rozměry a tolerance snímačů TP 16 jsou v souladu s požadavky normy ČSN EN 1434.



Typ TP 16A zajišťuje rychlejší časovou odezvu na změnu teploty.



### TECHNICKÉ PARAMETRY

#### ZÁKLADNÍ ÚDAJE

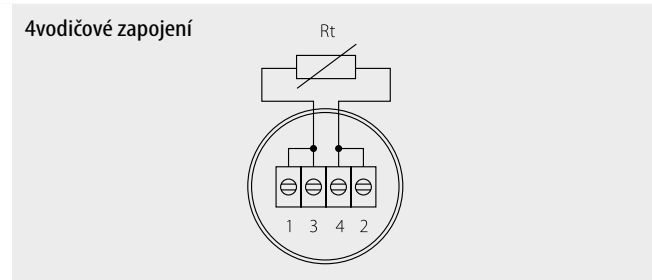
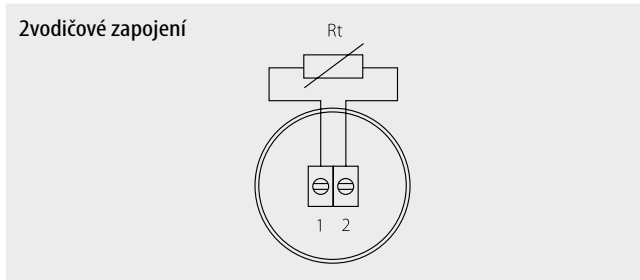
Typ čidla	Pt 100, Pt 500, Pt 1000	
Maximální ss měřící proud	3 mA (Pt 100); 1,5 mA (Pt 500); 1 mA (Pt 1000)	
Doporučený ss měřící proud	1 mA (Pt 100); 0,5 mA (Pt 500); 0,3 mA (Pt 1000)	
Měřící rozsah	0 až 180 °C	
$\Delta\Theta_{\min}$	2 °C nebo 3 °C	
$\Delta\Theta_{\max}$	180 °C	
Třída přesnosti jednotlivých snímačů	B dle ČSN EN 60751	
Zapojení snímačů	dle schématu zapojení	
Maximální přetlak pro jímky	6,3 MPa	

#### OSTATNÍ PARAMETRY

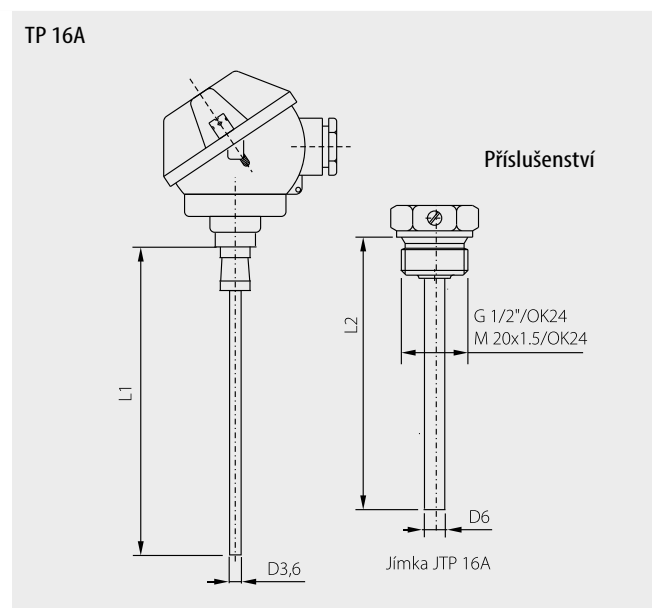
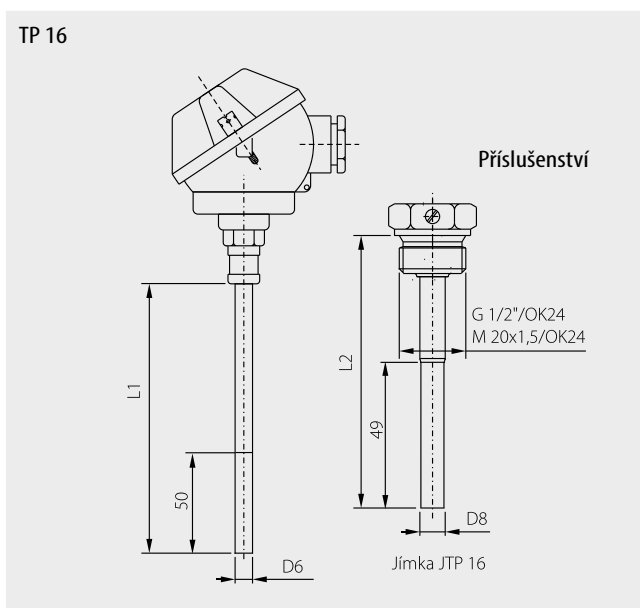
Délka pouzdra L	TP 16: 105, 140, 230 mm; TP 16A: 97, 133 mm	
Průměr pouzdra	TP 16: 6 mm ± 0,1 mm; TP 16A: 3,6 mm ± 0,05 mm	
Materiál pouzdra a jímky	nerezová ocel DIN 1.4301	
Hlavice snímače	LIMATHERM MA	
Materiál hlavice	slitina hliníku	
Teplotní odolnost hlavice	-25 až 100 °C	
Odpor vnitřního vedení	TP 16: 0,015 Ω / 105 mm 0,018 Ω / 140 mm 0,027 Ω / 230 mm	TP 16A: 0,034 Ω / 97 mm 0,043 Ω / 133 mm
Doporučený průřez vodičů	0,35 až 1,5 mm <sup>2</sup>	
Stupeň krytí	IP 54 dle ČSN EN 60529	
Izolační odpor	> 100 MΩ při 100 V DC, 15 až 35 °C, relativní vlhkost < 85 %	
Doba odezvy	TP 16: $\tau_{0,5} < 5$ s (v proudící vodě 0,4 m.s <sup>-1</sup> ) TP 16A: $\tau_{0,5} < 3$ s (v proudící vodě 0,4 m.s <sup>-1</sup> )	
Délky jímek	105, 140, 230 mm (TP 16); 88, 124 mm (TP 16A)	
Závit u jímky	G 1/2", M 20 x 1,5	

## PÁROVANÉ SNÍMAČE TEPLoty TP 16, TP 16A

## SCHÉMA ZAPOJENÍ



## ROZMĚROVÝ NÁČRT



Délka pouzdra L1 – TP 16	Délka jímky L2 – JTP 16
105	105
140	140
230	230

Délka pouzdra L1 – TP 16A	Délka jímky L2 – JTP 16A
97	84
133	120

## MONTÁŽ SNÍMAČE A JEHO OBSLUHA

Snímače se převážně kompletují s jímkami a montují do potrubí šikmo pod úhlem 45° proti směru proudění měřeného média. Před montáží párovaných snímačů teploty je nutné nejprve umístit jímky do míst, ve kterých se bude měřit teplota, a následně snímače zasunout až na dno jímek. Pomocí šroubku umístěného v jímce se snímač zajistí. Šroubek je nutné dotáhnout na doraz.

Před připojením přívodního kabelu je nutné odšroubovat víčko kovové hlavice. Pro zajištění stupně krytí IP 54 je nutné po připojení přívodního kabelu dotáhnout průchodku a přišroubovat víčko.

Pro zabránění neoprávněné manipulace jsou snímače opatřeny otvory pro plombování. Plombovací drátek montážní plomby se musí prostrčit otvorem v hlavici snímače a otvorem v jímce a zaplombovat takovým způsobem, aby nemohlo dojít k povytažení snímače z jímky.

Posledním krokem je připojení jednotlivých snímačů teploty k měřiči tepla.

**Upozornění:** Před vlastní montáží je nutné zkontrolovat příslušnost snímačů v páru dle kódu na typovém štítku snímače (čísla jednoho páru jsou shodná) a platnost značky shody. V případě, že výrobní čísla nejsou shodná, je nutné se obrátit na dodavatele.