

SNÍMAČE TEPLoty DO 400 °C S KRYTÍM IP 68 S PROGRAMOVATELNÝM PŘEVODNÍKEM 4–20 mA

116.07cz

POPIS A POUŽITÍ

Tyto odporové snímače teploty jsou určeny pro kontaktní měření teploty do 400 °C. Snímače teploty, v kombinaci se středovým držákem nebo jímkou, je možné použít pro měření teploty v různých aplikacích průmyslového prostředí. Varianta snímače s navařeným šroubením je vhodná pro přímé měření média v potrubí. Snímače vyhovují stupni ochrany IP 68 dle ČSN EN 60529, v platném znění. Maximální teplotní rozsah použití je -50 až 400 °C. Snímače je možné použít pro všechny řídicí systémy, které jsou kompatibilní s výstupním signálem 4 až 20 mA.

Snímače jsou určeny pro provoz v neagresivním prostředí.

PŘÍSLUŠENSTVÍ

- nerezová jímka JPTS 41
- kovový držák K 120
- šroubení s kleštinou nebo se zářeznými kroužky – pro nastavení různé délky ponoru stonku snímače teploty

PROHLÁŠENÍ, CERTIFIKACE, KALIBRACE

Výrobce vydává **EU Prohlášení o shodě**.

Kalibrace – Veškerá produkce prochází výstupní metrologickou kontrolou, která se provádí porovnáním s etalony nebo s pracovními měřidly. Návaznost etalonů a pracovních měřidel je zajištěna ve smyslu §5 zákona č.505/1990 o metrologii. Výrobce nabízí možnost dodávat snímače kalibrované v laboratoři SENSIT s.r.o. (dle požadavků normy ČSN EN ISO/IEC 17025, v platném znění) nebo v AKL.

MAXIMÁLNÍ RYCHLOST PROUDĚNÍ MĚŘENÉHO MÉDIA – VZDUCH A VODNÍ PÁRA / VODA [m.s⁻¹]

Délka stonku L1	> 60 až 100 mm	> 100 až 160 mm	> 160 až 220 mm	> 220 až 400 mm
Hodnoty pro typy se šroubením	15 / 1,5	8,0 / 1,0	2,5 / 0,6	0,6 / 0,3

TECHNICKÉ PARAMETRY

Typ snímače s hladkým stonkem	PTS 481
Typ snímače s navařeným šroubením	PTS 491
Typ čidla	Pt 100
Výstupní signál	4 až 20 mA
Maximální rozsah měření	-50 až 400 °C
Nastavitelný měřicí rozsah	libovolný, minimální rozpětí 10 °C
Přesnost čidla	třída B dle ČSN EN 60751, v platném znění
Přesnost převodníku	teplotní chyba < 0,05 °C chyba nastavení < 0,12 °C chyba linearit < 0,05 % z nastaveného rozsahu, min. 0,16 °C vliv napájecího napětí < 0,005 %/V z rozsahu
Proudové omezení	zkrat čidla < 3,2 mA přerušení čidla > 22,7 mA
Doporučený průřez vodičů	1,5 až 2,5 mm ²
Stupeň krytí	IP 68 (1 bar) dle ČSN EN 60529, v platném znění
Materiál stonku	nerezová ocel DIN 1.4301
Standardní délka stonku L1	50, 100, 160, 220, 280, 400 mm
Způsob programování	AY – USB adaptér *
Typy závitů u PTS 491	G ½"; M 20 x 1,5; M 27 x 2
Izolační odpor	> 200 MΩ při 500 V _{DC} , 25 °C ± 3 °C; vlhkost < 85 %
Materiál hlavice	slitina hliníku, LIMATHERM NAA
Pracovní podmínky	teplota okolí: -25 až 80 °C relativní vlhkost: max. 100 % (při teplotě okolí 25 °C) atmosférický tlak: 70 až 107 kPa
Hmotnost	0,25 kg

*programovací software je dodáván zdarma

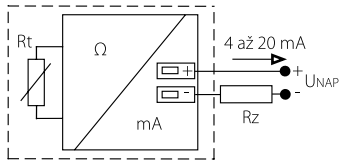


CE

IP 68

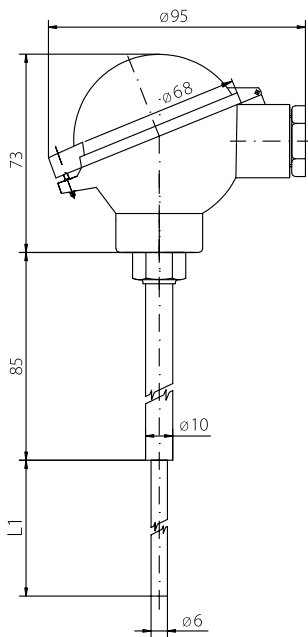
SCHÉMA ZAPOJENÍ

S převodníkem 4 až 20 mA

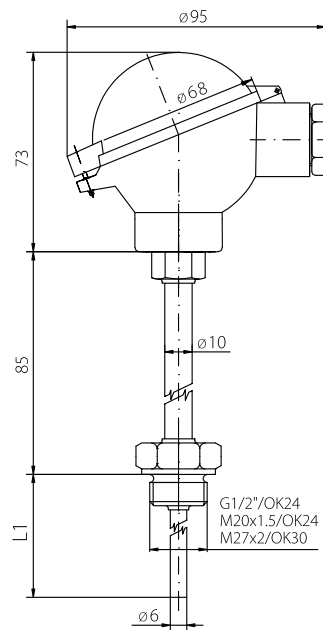


ROZMĚROVÝ NÁČRT

PTS 481

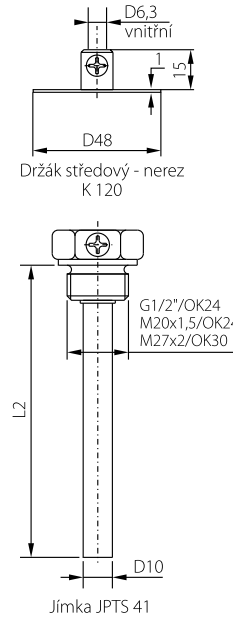


PTS 491



Příslušenství

(pouze u snímačů PTS 481, PTS 491)



MODIFIKACE A ZAKÁZKOVÉ ÚPRAVY

- variabilní provedení stonku v oblasti – délky L1, materiálu, průměru
- typ závitů jímky

