

POPIS A POUŽITÍ

Snímače řady SD11x jsou inteligentní čidla teploty řízená mikroprocesorem. Vznikly v rámci kooperace s firmou MIKROKLIMA s.r.o. Hradec Králové. Součástí snímače je vlastní měřicí element umístěný v nerezovém měřicím stonku (třída oceli 17240) a elektroniky umístěné v plastové hlavici, opatřené kabelovou vývodkou. Snímače vyhovují stupni ochrany IP65 dle ČSN EN 60 529. Rozsah měřených teplot je -30 až 70 °C. Snímače jsou vyráběny ve třech základních variantách:

- SD 110** – s jednoduchým komunikačním protokolem ASCII, shodným s moduly ADAM 4000 firmy ADVANTECH, tzn. že pro ovládání je možné použít standardní ovladače pro moduly ADAM v různých řídicích programech. Pro usnadnění zprovoznění je modul vybaven zelenou LED diodou indikující přítomnost napájení a červenou LED diodou signalizující probíhající komunikaci. Modul SD 1x0 je na desce vybaven zkratovací propojkou INIT. Pokud je tato při zapnutí napájení zkratována, modul komunikuje přenosovou rychlostí 9600 Bd bez kontrolního součtu, na adrese 00.
- SD 111** – struktura příkazů odpovídá komunikačnímu protokolu ARION, který je využíván v řídicích systémech společnosti Amit.
- SD 112** – struktura příkazů odpovídá komunikačnímu protokolu ModBus.



Snímače pro venkovní prostředí **SD11x** jsou určeny pro měření teploty ve venkovních nebo průmyslových prostorech. Jako příslušenství je dodáván kovový držák pro montáž na svislé plochy. Snímače komunikují a jsou zároveň ovládány výhradně prostřednictvím datové sběrnice RS485.

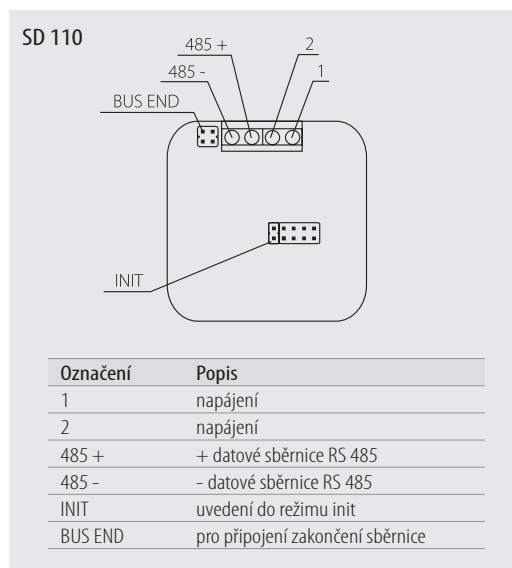
Komunikační vstupy jsou chráněny proti přepětí. Jestliže je modul na vedení umístěn jako koncový, je možné zkratováním kontaktů (switch SW vedle svorek pro připojení komunikačních vodičů) připojit k vedení zakončovací odpor.

Veškerá nastavení jsou uložena v paměti EEPROM. Modul elektroniky je vybaven obvodem WATCHDOG, který dohlíží na správný běh programu v procesoru.

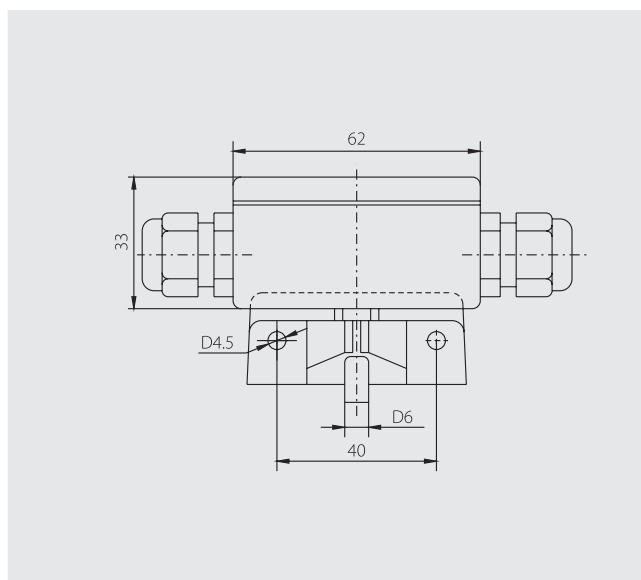
TECHNICKÉ PARAMETRY

Typ snímače	SD 110	SD 111	SD 112
Napájecí napětí	10 až 35 Vss (nestabilizované) 14 až 24 Vstř		
Příkon	300 mW		
Měřicí rozsah	-30 až 70 °C		
Standardní délka stonku	25 mm		
Komunikační vlastnosti	komunikace po RS 485, maximální délka segmentu 1200 m, asynchronní přenos		
	přenosové rychlosti 1200, 2400, 4800, 9600, 19200 Bd	přenosové rychlosti 9600, 19200, 38400, 57600 Bd – DIP switch	přednastavená přenosová rychlost 9600 Bd volitelné přenosové rychlosti 1200, 2400, 4800, 19200, 57600, 115200 Bd – DIP switch
	256 modulů na jeden sériový port	63 modulů na jeden sériový port	247 modulů na jeden sériový port
	protokol shodný s moduly ADAM	protokol ARION	protokol ModBus 1 stop bit, bez parity
Přesnost elektroniky	0,05 %		
Přesnost čidla	± 0,5 °C		
Citlivost	0,03125 °C		
Pracovní podmínky	teplota okolí: -30 až 70 °C		
	relativní vlhkost: max. 85 % (při teplotě okolí 25 °C) atmosférický tlak: 87 až 107 kPa		
Hmotnost	0,2 kg		

SCHÉMA ZAPOJENÍ



ROZMĚROVÝ NÁČRT



MONTÁŽ SNÍMAČE A JEHO OBSLUHA

Před připojením přívodního kabelu napájení je nutné odšroubovat víčko plastové hlavice. Přes uvolněnou průchodku se do svorek připojí přívodní kabel podle schématu zapojení. Doporučený průřez vodičů je 0,35 až 1,5 mm² a vnější průměr kabelu kruhového průřezu 4 až 8 mm.

V případě, že přívodní kabel je veden v blízkosti vodičů s vysokým napětím, nebo takových, které napájejí zařízení vytvářející rušivé elektromagnetické pole (např. indukční zařízení), je nutné použít stíněný kabel.

Pro zajištění stupně krytí IP 65 je nutné po připojení přívodního kabelu dotáhnout průchodku a přišroubovat víčko.

Otvory pro montáž plastového držáku se vrtají dle rozměrového náčrtu, na kterém jsou vyznačeny průměry otvorů a vzdálenost jejich středů.

Po montáži a připojení na navazující elektrické měřicí zařízení je snímač připraven k provozu. Snímač nevyžaduje speciální obsluhu a údržbu. Pracovní poloha je libovolná, průchodka by však neměla směřovat nahoru.

MODIFIKACE A ZAKÁZKOVÉ ÚPRAVY

U STANDARDNĚ VYRÁBĚNÝCH SNÍMAČŮ JE MOŽNÉ UPRAVIT TYTO PARAMETRY:

– změna nerezového materiálu - např. DIN 1.4571

ZPŮSOB OBJEDNÁNÍ

Snímače teploty pro venkovní prostředí	1	5	1	C	C	D	D	0	0	0	0	0	0
aktivní snímače digitální			0	D									
s protokolem ADAM						0	0						
s protokolem ARION						0	1						
s protokolem ModBus						0	2						

PŘI OBJEDNÁNÍ ZBOŽÍ POŽADUJEME TYTO ÚDAJE:

Požadovaný údaj	Příklad
Typ výrobku	SD 110
Protokol	ADAM

DODÁVÁNÍ

Snímače jsou baleny v krabičce po 1 ks.

Každá dodávka obsahuje, není-li se zákazníkem dohodnuto jinak: plastový boční držák

Dále je možno s výrobkem dodat: – kalibrační list

– ES prohlášení o shodě.