

## POPIS A POUŽITÍ

Digitální teploměry SENSITEST 204C a 2004C ve spojení s teplotními sondami jsou určeny pro měření teploty pevných, kapalných a plyných látek. Teploměry jsou tvořeny plastovou krabičkou s 3 a 1/2 místným LCD displejem. Teplotní sondy jsou k přístroji připojeny přes konektor CINCH. K přístroji je možné připojit sondy na bázi Ni 1000/6180 třídy přesnosti A. U varianty SENSITEST 204C je teplota měřena s rozlišením 0,1°C, u varianty SENSITEST 2004C s rozlišením 1°C. Plastová krabička je z materiálu ABS (UL94HB) a teploměry vyhovují stupni krytí IP 41 dle ČSN EN 60 529.

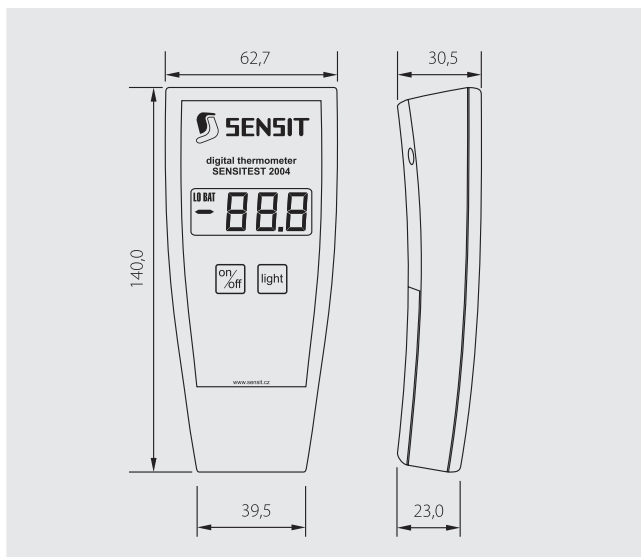
Pokles napětí baterie je signalizován výstražným nápisem "LO BAT". Při snížené viditelnosti lze displej nasvítit pomocí tlačítka "light". Standardní teplotní rozsah použití snímačů je dán typem použité sondy, maximální teplotní rozsah měření je -30 až 250°C. U varianty SENSITEST 204C je možné na displeji zobrazit maximální teplotu 199,9°C. Digitální teploměry jsou určeny pro provoz v chemicky neagresivním prostředí.



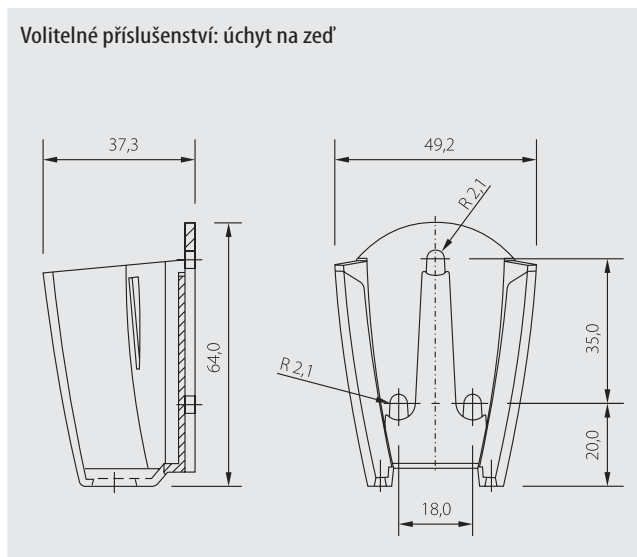
## TECHNICKÉ PARAMETRY

Typ přístroje	SENSITEST 204C	SENSITEST 2004C
Rozlišení měřené teploty	0,1 °C	1 °C
Typ čidla	Ni 1000/6180	
Rychlost měření	3 měření za sekundu	
Maximální teplotní rozsah použití	-30 až 199,9 °C	-30 až 250 °C
Napájecí napětí	9V baterie 6F22 nebo NiCd články	
Životnost baterie	100 hodin	
Přesnost měření teploměru včetně sondy	0 až 100 °C ± (0,3 % z měřené teploty + 1 digit) -30 až 250 °C ± (0,4 % z měřené teploty + 1 digit)	
Displej	3 a 1/2 místný – LCD, výška znaků 13 mm	
Okolní teplota	0 až 50 °C	
Připojovací konektor	CINCH	
Materiál krabičky	ABS (UL94HB)	
Barva krabičky	černá nebo bílá	
Rozměry krabičky (V x Š x H)	62,7 x 140 x 30,5 mm	
Stupeň krytí	IP 41 dle ČSN EN 60 529	
Hmotnost	0,11 kg (bez baterie)	

## ROZMĚROVÝ NÁČRT



Volitelné příslušenství: úchyt na zeď



## OBSLUHA TEPLoměRU

Zapnutí přístroje se provede pomocí tlačítka ON/OFF umístěného pod displejem.

Po zapnutí začne digitální teploměr ihned měřit okamžitou hodnotu teploty.

Pokud není k přístroji připojena sonda, na displeji je zobrazován údaj "0".

Baterie je umístěna pod odnímatelným krytem na zadní straně přístroje.

V případě poklesu napájení se na displeji zobrazí "LO BAT". V tomto případě je nutno vyměnit 9V baterii.

## ZPŮSOB OBJEDNÁNÍ

Digitální teploměry SENSITEST 204C a 2004C	8	0	B	0	3	0	0	0	0	0	0	0	E	0
Konektor	SENSITEST 204C		4											
CINCH	SENSITEST 2004C		5											
Barva krabičky	bílá		0											
	černá		1											

Úchyt na zeď	0	1	0	2	0	4	E
Barva úchytu	bílá		5				
	černá		6				

### PŘI OBJEDNÁNÍ ZBOŽÍ POŽADUJEME TYTO ÚDAJE:

Požadovaný údaj	Příklad
Typ výrobku	SENSITEST 204C
Typ sondy (prostorová / dotyková / vpichovací)	Vpichovací S 0061/200, tř. A, kabel 2 m, konektor CINCH
Barva krabičky (bílá / černá)	Bílá
Úchyt na zeď (Ano / Ne)	Ano
Barva úchytu na zeď (bílá / černá)	Bílá

## DODÁVÁNÍ

S výrobkem je možno dodat: kalibrační list, osvědčení o kompletnosti a jakosti.