

## POPIS A POUŽITÍ

Ovládací moduly SAU 2000 jsou určeny pro měření teploty vzduchu v prostorech chráněných proti vodě. Kromě snímání teploty umožňují korekci žádané veličiny a možnost využití indikační LED diody a impulsního tlačítka. Snímače jsou tvořeny plastovou krabičkou, ve které je umístěna svorkovnice s odporovým čidlem teploty a svorkovnice, ke které jsou připojeny potenciometr, tlačítko a LED dioda. Na základě informace o naměřené teplotě je možné provést pomocí ovládacích prvků korekci v regulačním systému, např. snížit nebo zvýšit teplotu apod.

Plastová krabička je z materiálu ABS. Snímače vyhovují stupni ochrany IP 30 dle ČSN EN 60 529.

Příjemný design a kvalitní materiál zaručují, že snímače nepůsobí rušivě ani v interiérech, na které jsou kladeny vysoké estetické požadavky. Oba typy ovládacích modulů jsou umístěny v krabičkách TANGO od firmy ABB Elektro a tudíž jsou vhodným doplňkem k vypínačům, zásuvkám, snímačům a dalším prvkům této řady. Snímače jsou určeny pro provoz v chemicky neagresivním prostředí.



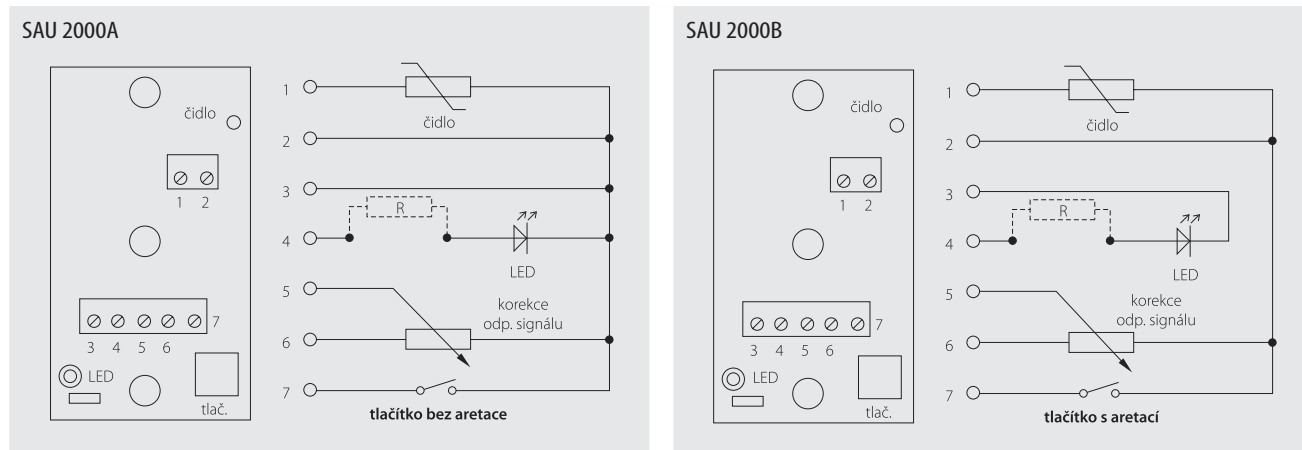
## TECHNICKÉ PARAMETRY

Typ čidla	Ni 1000/5000, Ni 1000/6180, Ni 891, Ni 10000/5000, Ni 10000/6180, Pt 100, Pt 500, Pt 1000, NTC 20 kΩ atd.
Třída přesnosti	Ni čidla: tř. B, $\Delta t = \pm (0,4 + 0,007t)$ , pro $t \geq 0$ ; $\Delta t = \pm (0,4 + 0,028 t )$ , pro $t \leq 0$ ve °C; Pt čidla: tř. B dle IEC 751, $\Delta t = \pm (0,3 + 0,005 t )$ ve °C NTC 20 kΩ: $\pm 1$ °C pro rozsah 0 až 70 °C
Maximální ss měřicí proud	Pt 100 – 3 mA; Pt 500 – 1,5 mA; Pt 1000, Ni 1000, Ni 891 – 1 mA; Ni 2226 – 0,7 mA; Ni 10000 – 0,3 mA; NTC 20 kΩ – max. příkon 1 mW
Rozsah korekce	Základní provedení: 0 až 250 Ω
	Možné varianty: 0 až 10 Ω
	0 až 100 Ω
	0 až 22 kΩ/G 0 až 2,5 kΩ
Zapojení snímačů	dle schéma zapojení
Standardní hodnota odporu R pro signalizační diodu*	1,5 kΩ pro napájecí napětí 12 V**
Provedení tlačítka	SAU 2000A bez aretace SAU 2000B s aretací
Doba odezvy	$\tau_{0,5} < 15$ s (v proudícím vzduchu $1\text{m}\cdot\text{s}^{-1}$ )
Typ svorkovnice	MEB 02001, ARK 500/3 – průřez vodičů 0,35 až 1,5 mm <sup>2</sup>
Stupeň krytí	IP 30 dle ČSN EN 60 529
Teplotní rozsah	-30 až 70 °C
Rozměry krabičky	81 x 81 x 28 mm
Materiál krabičky	ABS
Pracovní podmínky	teplota okolí: -30 až 70 °C
	relativní vlhkost: max. 85 % (při teplotě okolí 25 °C) atmosférický tlak: 87 až 107 kPa
Hmotnost	cca 0,15 kg

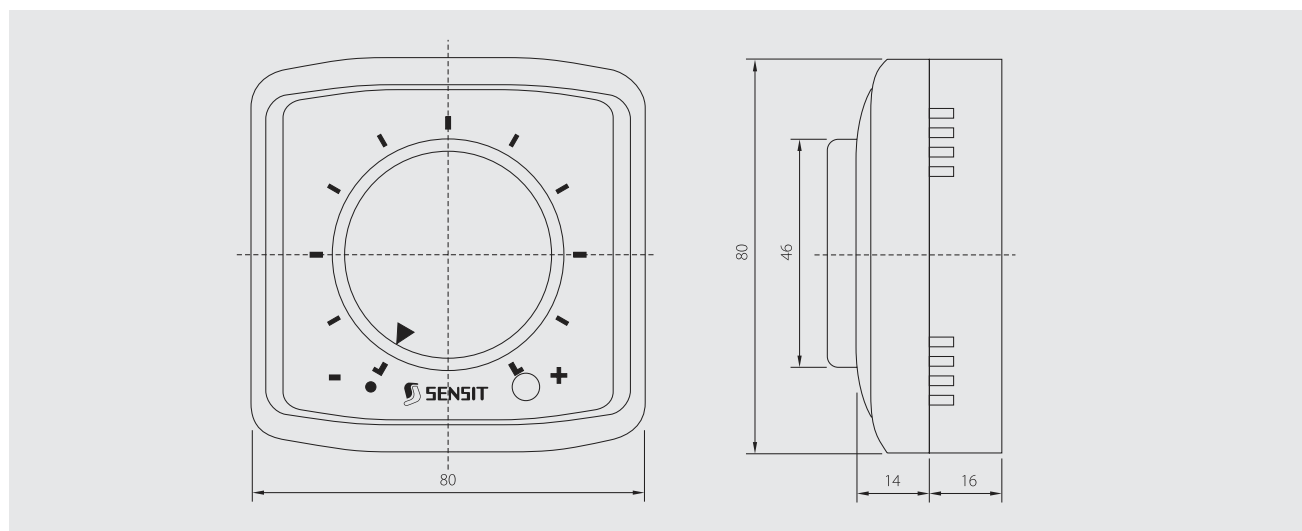
\* Výkonová ztráta na signalizační diodě a odporu nesmí být větší než 150 mW.

\*\* 3,9 kΩ pro napájecí napětí 24 V.

## SCHÉMA ZAPOJENÍ



## ROZMĚROVÝ NÁČRT



## MONTÁŽ SNÍMAČE A JEHO OBSLUHA

Před připojením přívodního kabelu napájení je nutné oddělit ovládací kolečko se šipkou a kryt krabičky s vyznačenou stupnicí. **Při této operaci je nutné postupovat opatrně, aby nedošlo k mechanickému poškození.** Ovládací modul se připevňuje na stěnu pomocí dvou šroubů, pro které jsou určeny dva otvory v podstavě krabičky. Konstrukce krabičky umožňuje přišroubování akumulátorovým šroubovákem ke stěně bez nutnosti sundání obvodového rámečku s větracími otvory.

Další dva otvory v podstavě krabičky jsou určeny pro přívodní kabel. Doporučený průřez vodičů je 0,35 až 1,5 mm<sup>2</sup>. V případě, že přívodní kabel je veden v blízkosti vodičů s vysokým napětím, nebo takových, které napájejí zařízení vytvářející rušivé elektromagnetické pole (např. indukční zařízení), je nutné použít stíněný kabel.

Po montáži a připojení na navazující elektrické měřicí zařízení je snímač připraven k provozu. Snímač nevyžaduje speciální obsluhu a údržbu.

## MODIFIKACE A ZAKÁZKOVÉ ÚPRAVY

U STANDARDNĚ VYRÁBĚNÝCH SNÍMAČŮ JE MOŽNÉ UPRAVIT TYTO PARAMETRY:

- třída přesnosti A (s výjimkou čidel Ni 10000/5000, Ni 10000/6180, termistor NTC 20 kΩ)
- zapouzdření jiných odporových prvků pro měření teploty – KTY, NTC termistory apod.
- jiný rozsah korekce

### ZPŮSOB OBJEDNÁNÍ

Snímače teploty s korekcí žádané veličiny SAU 2000

		7	0	B	C	C	D	D	0	0	0	0	0	
Typ	SAU 2000A			2										
	SAU 2000B			3										
bez čidla, bez vstupu					0	0								
Ni 1000/5000 (N1), tř. B					0	1								
Ni 1000/6180 (N1A), tř. B					0	3								
Pt 100/3850, tř. B					0	6								
Pt 500/3850, tř. B					0	9								
Pt 1000/3850, tř. B					1	1								
Ni 891					1	4								
NTC 20 kΩ					1	5								
Ni 10000/5000 (N10), tř. B					1	7								
Ni 10000/6180 (N10A), tř. B					1	8								
Rozsah korekce		0 až 100 Ω			0	4								
		0 až 250 Ω			0	5								
		0 až 1 kΩ			0	6								
		0 až 2,5 kΩ			0	7								
		0 až 10 kΩ			0	8								
		0 až 25 kΩ			0	9								
		0 až 100 kΩ			1	0								
0 až 250 kΩ			1	1										

PŘI OBJEDNÁNÍ ZBOŽÍ POŽADUJEME TYTO ÚDAJE:

Požadovaný údaj	Příklad
Typ výrobku	SAU 2000A
Typ čidla	Ni 1000/6180
Rozsah korekce	0 až 10 kΩ

Třídou přesnosti, pokud neuvedete jinak, je třída B.

Další možné (standardní) varianty provedení snímače teploty jsou uvedeny v tabulce – ZPŮSOB OBJEDNÁNÍ.

### DODÁVÁNÍ

Snímače jsou baleny v krabičce po 1 ks.