

## POPIS A POUŽITÍ

Ovládací moduly OF 2009 jsou určeny pro ovládání DDC regulátorů. Umožňují měření teploty plyných látek v prostorech chráněných proti vodě a zároveň nastavení žádané hodnoty v rozsahu pomocí potenciometru, volbu pracovních režimů přepínacím tlačítkem a ovládání např. 3-rychlostního ventilátoru pomocí 5-ti polo-hového tlačítka. Ovládací moduly jsou tvořeny plastovou krabičkou, ve které je umístěno odporové čidlo teploty a svorkovnice, ke které jsou připojeny potenciometr, tlačítko, LED dioda pro indikaci pracovního režimu a přepínač. Na základě informace o naměřené teplotě je možné provést pomocí ovládacích prvků korekci v regulačním systému, např. snížit nebo zvýšit teplotu, ovládat rychlost ventilátoru apod. Plastová krabička je z materiálu ABS a snímače vyhovují stupni ochrany IP 30 dle ČSN EN 60 529.

Příjemný design a kvalitní materiál zaručují, že snímače nepůsobí rušivě ani v interiérech, na které jsou kladeny vysoké estetické požadavky – kancelářské budovy, autosalóny, hotely, obytné domy, školy apod.

Standardní teplotní rozsah použití ovládacích modulů je  $-30$  až  $70$  °C. Ovládací moduly jsou určeny pro provoz v chemicky neagresivním prostředí.



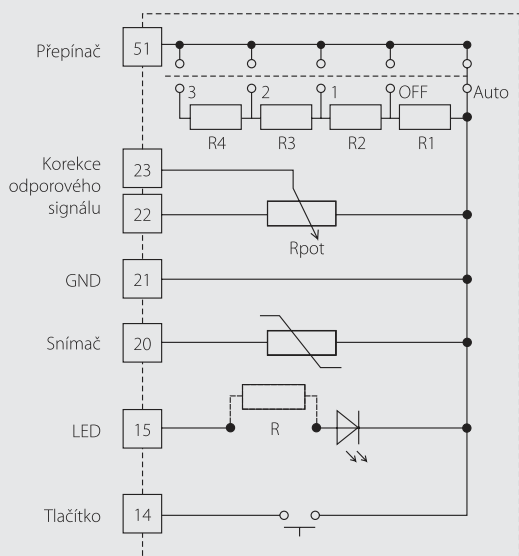
## TECHNICKÉ PARAMETRY

### SAU 1000

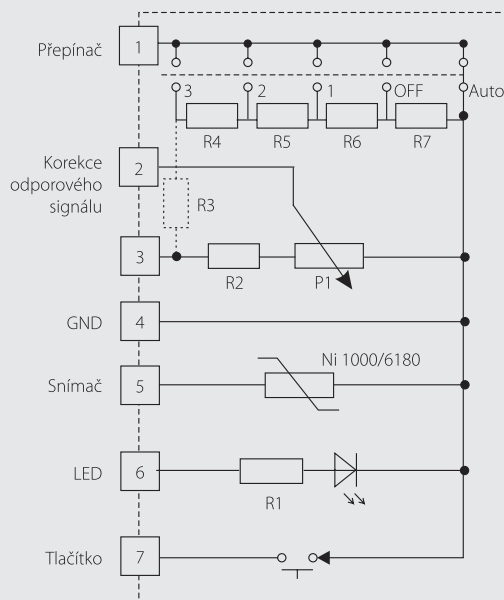
Typ čidla	Ni 1000/5000, Ni 1000/6180, Ni 891, Pt 100, Pt 500, Pt 1000, NTC 20 kΩ
Třída přesnosti	Ni čidla: tř. B, $\Delta t = \pm (0,4 + 0,007t)$ , pro $t \geq 0$ ; $\Delta t = \pm (0,4 + 0,028 t )$ , pro $t \leq 0$ ve °C; Pt čidla: tř. B dle IEC 751, $\Delta t = \pm (0,3 + 0,005 t )$ ve °C NTC 20 kΩ: $\pm 1$ °C pro rozsah 0 až 70 °C
Maximální měřicí proud	1 mA (pro NTC 20 kΩ – max. příkon čidla 10 mW, pro čidla Ni 10000 – 0,5 mA)
Provozní teplota	$-30$ až $70$ °C
Nastavení žádané hodnoty	potenciometr 0 až 1 kΩ, 0 až 10 kΩ, a jiné
Průřez vodičů	0,35 až 1,5 mm <sup>2</sup>
Změna režimů	tlačítkový spínač bez aretace
Indikace režimů	zelená LED
Zapojení snímačů	dle schéma zapojení
Standardní hodnota odporu $R_1$ až $R_4$	$4 \times 1/4 R_{pot}$
Doba odezvy	$\tau_{0,5} < 25$ s (v proudícím vzduchu 1 m.s <sup>-1</sup> )
Typ svorkovnice	MEB 02001, ARK 500/3 – průřez vodičů 0,35 až 1,5 mm <sup>2</sup>
Rozměry krabičky	103 x 90 x 30 mm (bez ovládacího kolečka)
Stupeň krytí	IP 30 dle ČSN EN 60 529
Materiál krabičky	ABS
Hmotnost	cca 0,15 kg

## SCHEMA ZAPOJENÍ

Standardní zapojení OF 2009:



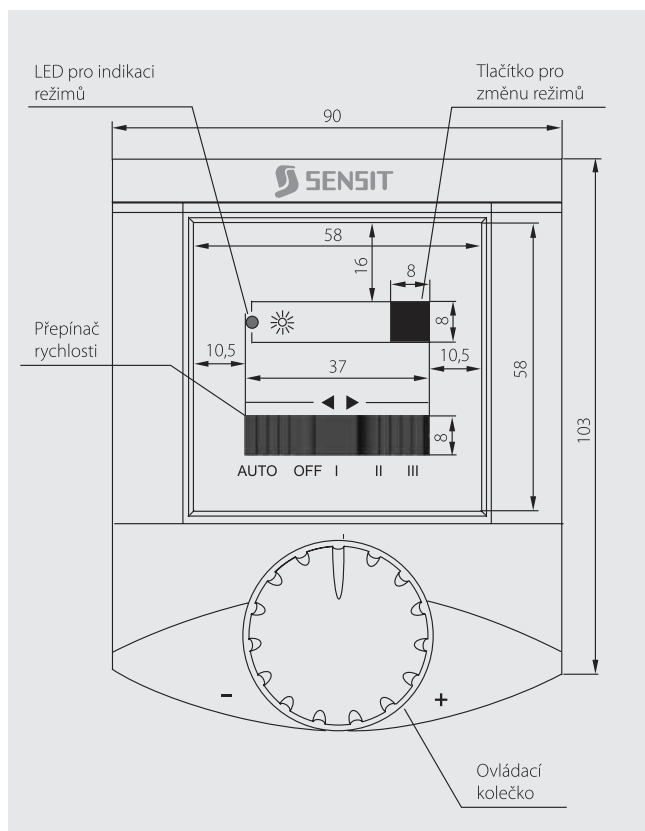
Zapojení OF 2009-AM, pro systémy AMiT:



Hodnoty odporů pro provedení OF 2009-AM

$P_1$	10k	$R_5$	2k5
$R_1, R_2, R_3$	0	$R_6$	2k5
$R_4$	2k5	$R_7$	2k5

## ROZMĚROVÝ NÁČRT



## MODIFIKACE A ZAKÁZKOVÉ ÚPRAVY

U STANDARDNĚ VYRÁBĚNÝCH SNÍMAČŮ JE MOŽNÉ UPRAVIT TYTO PARAMETRY:

- třída přesnosti A (s výjimkou čidel Ni 10000/5000, Ni 10000/6180, termistor NTC 20 kΩ)
- zapouzdření jiných odporových prvků pro měření teploty – KTY, NTC termistory apod.
- změna barvy LED diody, změna hodnoty odporů R1 až R4 přepínače
- změna hodnoty korekčního signálu (např. 0 až 5 kΩ, 0 až 1 MΩ apod.)
- připojení externího čidla místo interního
- úprava zapojení – tlačítko vyvedeno samostatně
- provedení bez teplotní stupnice

## ZPŮSOB OBJEDNÁNÍ

Ovládací modul OF 2009  
pro DDC regulátory fan-coilových jednotek

	7	B	B	C	C	D	D	0	2	0	0	9
standardní zapojení	1	0										
zapojení AMiT	A	M										
bez čidla, bez vstupu				0	0							
Ni 1000/5000 (N1), tř. B				0	1							
Ni 1000/6180 (N1A), tř. B				0	3							
Pt 100/3850, tř. B				0	6							
Pt 500/3850, tř. B				0	9							
Pt 1000/3850, tř. B				1	1							
Ni 891				1	4							
NTC 20 kΩ				1	5							
Rozsah korekce				0 až 1 kΩ		0	6					
				0 až 10 kΩ		0	8					

PŘI OBJEDNÁNÍ ZBOŽÍ POŽADUJEME TYTO ÚDAJE:

Požadovaný údaj	Příklad
Typ výrobku	OF 2009
Typ čidla	Ni 1000/6180
Rozsah korekce	0 až 10 kΩ

Další možné (standardní) varianty provedení ovládacího modulu jsou uvedeny v tabulce – ZPŮSOB OBJEDNÁNÍ.

## DODÁVÁNÍ

Snímače jsou baleny po 1 ks.