

POPIS A POUŽITÍ

Tyto odporové snímače jsou určeny pro kontaktní měření teploty kapalných nebo plyných látek. Jsou tvořeny kovovým měřicím stonkem a kovovou hlavicí, ve které je umístěna svorkovnice. Stonek snímače je z nerez oceli třídy 17240, hlavičky je ze slitiny hliníku. Základní délky měřicích stonků jsou 70, 120, 180, 240, 300, 360 a 420 mm. Kovová hlavička je opatřena kabelovou vývodkou. Snímače vyhovují stupni ochrany IP 54 dle ČSN EN 60 529.

Jako příslušenství lze dodat nerezovou jímku JS 130, nebo kovový středový držák. Kombinace snímače a středového držáku je vhodná k měření teploty v klimatizačních kanálech. Kombinace snímače a jímky je vhodná pro měření teploty v potrubích. Snímače je možné použít pro všechny řídicí systémy, které jsou kompatibilní s typy čidel nebo výstupními signály uvedenými v tabulce technických parametrů.

Standardní teplotní rozsah použití je -30 až 200 °C. Prodloužením délky stonku je možné použít snímače až do teplot 250 °C. U snímačů HK 120 a NK 123 je horní hranice teplotního rozsahu 150 °C, u snímačů NK 122 do 200 °C.

Snímače jsou určeny pro provoz v chemicky neagresivním prostředí.



TECHNICKÉ PARAMETRY

ZÁKLADNÍ ÚDAJE

Typ snímače	NK 120	NK 121	NK 122	NK 320	NK 321
Typ čidla	Ni 1000/5000	Ni 1000/6180	Ni 891	Ni 10000/5000	Ni 10000/6180
Měřicí rozsah	-30 až 200 °C (teplota v okolí hlavičky -30 až 100 °C)				
Max. ss měřicí proud	1 mA	1 mA	1 mA	0,3 mA	0,3 mA

Typ snímače	NK 123	PTK 120	PTK 220	PTK 320	HK 120
Typ čidla	Ni 2226	PT 100/3850	PT 500/3850	PT 1000/3850	termistor NTC 20 kΩ
Měřicí rozsah	-30 až 150 °C	-30 až 200 °C (teplota v okolí hlavičky -30 až 100 °C)			-30 až 150 °C
Max. ss měřicí proud	0,7 mA	3 mA	1,5 mA	1 mA	10 mW *)

*) maximální příkon

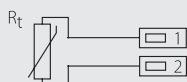
Typ snímače	NK 520	Poznámka
Typ čidla	Pt 1000/3850	
Výstupní signál	4 až 20 mA	
Standardní měřicí rozsahy	-30 až 60 °C 0 až 35 °C 0 až 100 °C 0 až 150 °C 0 až 200 °C 0 až 250 °C	teplota v okolí hlavičky -30 až 80 °C
Chyba měření	< 0,6 % z rozsahu	nejméně 0,5 °C
Napájecí napětí (U _{NAP})	10 až 30 Vss	doporučená hodnota 24 Vss
Maximální zvlnění U _{NAP}	0,5 %	
Zatěžovací odpor R _Z	50(U _{NAP} -9) Ω	
Výstupní signál při přerušení čidla	> 24 mA	
Výstupní signál při zkratu čidla	< 3,5 mA	

OSTATNÍ PARAMETRY

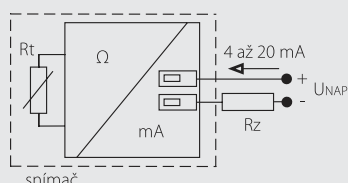
Třída přesnosti	Ni čidla: tř. B, $\Delta t = \pm (0,4 + 0,007t)$, pro $t \geq 0$; $\Delta t = \pm (0,4 + 0,028 t)$, pro $t \leq 0$ ve °C; Pt čidla: tř. B dle IEC 751, $\Delta t = \pm (0,3 + 0,005 t)$ ve °C NTC 20 k Ω : ± 1 °C pro rozsah 0 až 70 °C
Zapojení snímačů	dle schéma zapojení
Standardní délka stonku	70, 120, 180, 240, 300, 360, 420 mm
Doba odezvy	$\tau_{0.5} < 9$ s (v proudící vodě 0,4 m.s ⁻¹)
Doporučený průřez vodičů	0,35 až 1,5 mm ²
Izolační odpor	> 200 M Ω při 500 V _{ss} , 25° \pm 3 °C; vlhkost < 85 %
Stupeň krytí	IP 54 dle ČSN EN 60 529
Materiál stonku	nerex 17240
Typ hlavice	LIMATHERM MA
Materiál hlavice	slitina hliníku
Pracovní podmínky	teplota okolí: -30 až 100 °C; -30 až 80 °C s převodníkem relativní vlhkost: max. 85 % (při teplotě okolí 25 °C) atmosférický tlak: 87 až 107 kPa
Hmotnost	cca 0,15 kg

SCHEMA ZAPOJENÍ

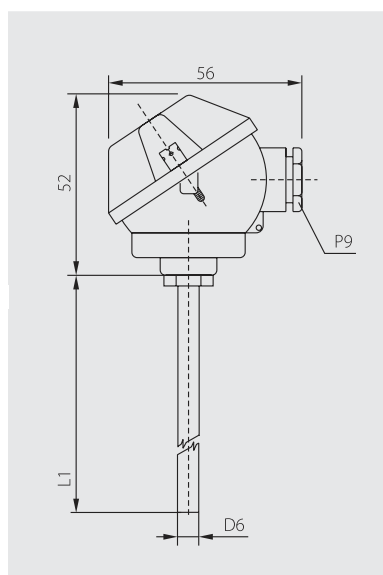
S odporovým výstupem



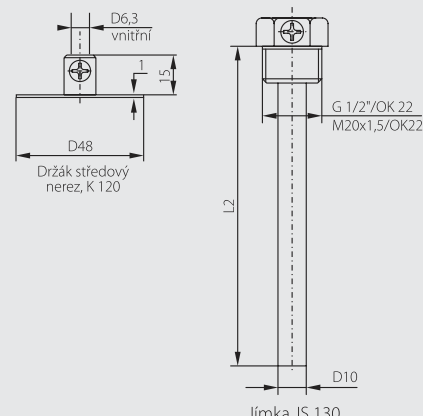
S převodníkem na 4 až 20 mA



ROZMĚROVÝ NÁČRT



Příslušenství



MONTÁŽ SNÍMAČE A JEHO OBSLUHA

Před připojením přívodního kabelu napájení je nutné odšroubovat víčko kovové hlavice.

Přes uvolněnou průchodku se do svorek připojí přívodní kabel podle schématu zapojení. Doporučený průřez vodičů je 0,35 až 1,5 mm² a vnější průměr kabelu kruhového průřezu 4 až 8 mm. Pro zajištění stupně krytí IP 54 je nutné po připojení přívodního kabelu dotáhnout průchodku a přišroubovat víčko. V případě, že přívodní kabel je veden v blízkosti vodičů s vysokým napětím, nebo takových, které napájejí zařízení vytvářející rušivé elektromagnetické pole (např. indukční zařízení), je nutné použít stíněný kabel.

V případě použití nerezové jímky nebo držáku je nutné nejdříve umístit tato příslušenství do místa, ve kterém se bude měřit teplota, následně zasunout snímač do držáku popř. až na dno jímky a upevnit šroubkem. Otvory pro montáž nerezového držáku se vrtají podle přiložené šablony, na které jsou vyznačeny i průměry otvorů.

Po montáži a připojení na navazující elektrické měřicí zařízení je snímač připraven k provozu. Snímač nevyžaduje speciální obsluhu a údržbu. Pracovní poloha je libovolná, průchodka však nesmí směřovat nahoru.

MODIFIKACE A ZAKÁZKOVÉ ÚPRAVY

U STANDARDNĚ VYRÁBĚNÝCH SNÍMAČŮ JE MOŽNÉ UPRAVIT TYTO PARAMETRY:

- délka snímače může být až 6 m (od délky 1 m se používá trubka D 6 x 1)
- možnost tří - nebo čtyřvodičového zapojení
- třída přesnosti A (s výjimkou čidel Ni 10000/5000, Ni 10000/6180, Ni 2226, termistor NTC 20 k Ω)
- změna provedení stonku – varianty se závitem apod.
- změna nerezového materiálu – např. DIN 1.4571
- zapouzdření jiných odporových prvků pro měření teploty – KTY, SMT 160 - 30 apod.
- velikost závitu jímky

ZPŮSOB OBJEDNÁNÍ

Snímače teploty se stonkem a kovovou hlavici	1	2	2	C	C	0	0	0	0	G	G	G	G	
s výstupem 4–20 mA				0	A									
Ni 1000/5000 (N1), tř. B				0	1									
Ni 1000/5000 (N1), tř. A				0	2									
Ni 1000/6180 (N1A), tř. B				0	3									
Ni 1000/6180 (N1A), tř. A				0	4									
Pt 100/3850, tř. B				0	6									
Pt 100/3850, tř. A				0	7									
Pt 500/3850, tř. B				0	9									
Pt 500/3850, tř. A				1	0									
Pt 1000/3850, tř. B				1	1									
Pt 1000/3850, tř. A				1	2									
Ni 891				1	4									
NTC 20 kΩ				1	5									
Ni 2226				1	6									
Ni 10000/5000 (N10), tř. B				1	7									
Ni 10000/6180 (N10A), tř. B				1	8									
s odporovým výstupem				0	0									
-30 až 60 °C				0	1									
0 až 35 °C				0	2									
0 až 100 °C				0	3									
0 až 150 °C				0	4									
0 až 200 °C				0	7									
0 až 250 °C				0	5									
Délka stonku L1	70 mm			0	0	7	0							
	120 mm			0	1	2	0							
	180 mm			0	1	8	0							
	240 mm			0	2	4	0							
	300 mm			0	3	0	0							
	360 mm			0	3	6	0							
420 mm			0	4	2	0								
Jímka – nerez, JS 130	9	0	0	1	B	B	0	1	0	0	G	G	G	G
Závit pro jímky	G 1/2"			0	1									
	M 20 x 1,5			0	3									
Délka jímky L2	50 mm			0	0	5	0							
	100 mm			0	1	0	0							
	160 mm			0	1	6	0							
	220 mm			0	2	2	0							
	280 mm			0	2	8	0							
	340 mm			0	3	4	0							
400 mm			0	4	0	0								
Držák středový – nerez, K 120	9	0	0	0	0	0	0	1	0	0	0	0	0	0

PŘI OBJEDNÁNÍ ZBOŽÍ POŽADUJEME TYTO ÚDAJE:

Požadovaný údaj	Příklad
Typ výrobku	NK 120
Odporový / 4 až 20 mA / 0 až 10 V	odporový výstup (Ni 1000/5000)
Délka stonku	180 mm
Příslušenství – jímka (délka, závit)	Jímka JS 130 (160 mm, G 1/2")
– držák středový	NE

Třídu přesnosti, pokud neuvedete jinak, je třída B.

Další možné (standardní) varianty provedení snímače teploty jsou uvedeny v tabulce – ZPŮSOB OBJEDNÁNÍ.

DODÁVÁNÍ

Snímače jsou baleny v krabici po 1 až 2 ks.

Dále je možno s výrobkem dodat: – příslušenství: jímku JS130; držák středový nerez, K 120
– kalibrační list
– ES prohlášení o shodě (snímač NK 520).