

## POPIS A POUŽITÍ

Spínače teploty TFA jsou konstruovány jako dvoustavové regulátory (regulace ON/OFF), které porovnávají nastavenou a okamžitou teplotu a umožňují spínání galvanicky oddělených kontaktů relé při dosažení nastavené hodnoty teploty. Požadovaná teplota je nastavena podle požadavku zákazníka a není ji možné změnit. Spínače jsou tvořeny plastovou hlavicí, ve které jsou umístěny osazené desky plošných spojů zdrojové a regulační části spínače teploty. Plastová hlavice je z materiálu LEXAN 500R a spínače vyhovují stupni ochrany IP 65 dle ČSN EN 60 529.

Z hlediska umístění čidla a použití spínačů se rozlišují tato provedení:

- TFA 220 A** – pro snímání teploty v okolí spínače; čidlo teploty v kovovém stonku délky 60 mm,
- TFA 220 K** – čidlo teploty v kovovém stonku pro použití v klimatizacích nebo potrubích; dodává se s plastovým držákem. Jako příslušenství je možné ke snímači dodat nerezovou jímku, nebo kovový držák,
- TFA 220 C** – čidlo teploty v pouzdru TG 8 délky 40 mm je vyvedeno kabelem o délce 1 m (jinou délku kabelu nebo pouzdra, případně jiný typ snímače je nutno specifikovat v objednávce),
- TFA 220 P** – příložné provedení na potrubí, čidlo teploty v kovovém měřicím pouzdře umístěném v ochranném pouzdře složeném z materiálů SILIKON a SILAMID; dodává se s upevňovací páskou (délka 40 cm) a uzávěrem.



U spínačů TFA 220 A je maximální povolená provozní teplota 70°C, u spínačů TFA 220 P 110°C, u spínačů TFA 220 K je při aplikacích nad 120 °C dodávána varianta s prodlouženým stonkem o 60 mm a kovovým středovým držákem. Spínače jsou určeny pro provoz v chemicky neagresivním prostředí.

## TECHNICKÉ PARAMETRY

### ZÁKLADNÍ ÚDAJE

Typ čidla	Ni 1000/5000
Napájecí napětí	230 V / 50 Hz
Maximální spínané napětí / proud	250 Vstr / 6 A
Chyba nastavení požadované teploty	± 0,5 °C
Standardní hystereze	2 °C
Zapojení spínače	dle schéma zapojení
Doporučený průřez vodičů	0,35 až 1,5 mm <sup>2</sup>
Materiál hlavice	LEXAN 500R
Rozměry hlavice	62 x 62 x 55 mm
Teplota v okolí hlavice	-25 až 70 °C
Stupeň krytí	IP 65 dle ČSN EN 60 529
Typ průchodek	M 16 x 1,5
Hmotnost	dle provedení, min. 0,2 kg

### DOPLŇUJÍCÍ ÚDAJE K JEDNOTLIVÝM TYPŮM

#### TFA 220 A

Standardní délka stonku L1	60 mm
Průměr stonku	6 + 0,2 mm
Materiál stonku	nerez 17240
Montáž spínače	pomocí kovového držáku na stěnu
Maximální teplotní rozsah měření	-25 až 70 °C

#### TFA 220 K

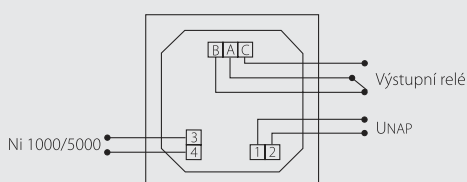
Standardní délka stonku L1	70, 120, 180, 240 mm
Průměr stonku	6 + 0,2 mm
Materiál stonku	nerez 17240
Montáž spínače	pomocí plastového nebo nerezového středového držáku nebo nerezové jímky
Maximální teplotní rozsah měření	-25 až 200 °C (nad 120 °C prodloužený stonek)

**TFA 220 C**

Standardní typ snímače	TG8 – 40, kabel 1 m
Průměr pouzdra	5,7 ± 0,1 mm
Materiál pouzdra	nerex 17240
Přívodní kabel	silikon stíněný 2 x 0,34 mm <sup>2</sup>
Krytí snímače	IP 67 dle ČSN EN 60 529
Montáž spínače	pomocí kovového držáku na stěnu
Maximální teplotní rozsah měření	-30 až 200 °C

**TFA 220 P**

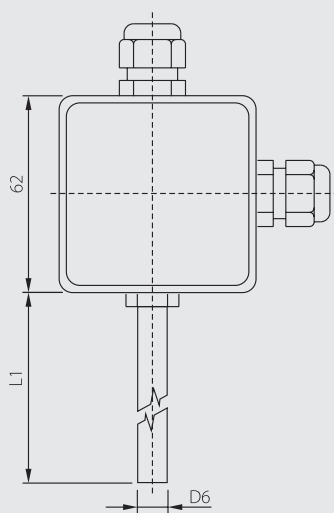
Materiál měřicího pouzdra	mosaz
Materiál ochranného pouzdra	SILIKON a SILAMID
Montáž spínače	pomocí upevňovací pásky
Standardní délka pásky	40 cm
Minimální průměr potrubí	20 mm

**SCHÉMA ZAPOJENÍ**

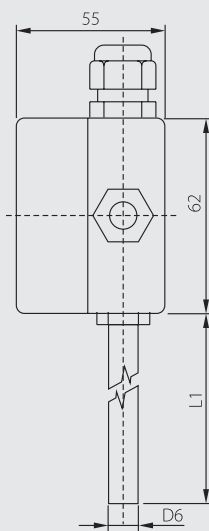
Svorkovnice pro zapojení čidla je jen u varianty TFA 220 C, dodávané bez čidla nebo s jiným typem než TG 8 – 40.

**ROZMĚROVÝ NÁČRT**

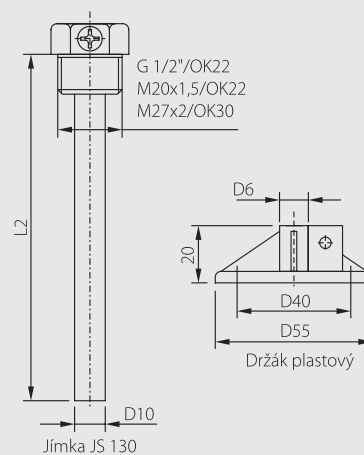
TFA 220 K – čelní pohled



TFA 220 K – boční pohled



Příslušenství

**MONTÁŽ SPÍNAČE A JEHO OBSLUHA**

Před připojením přívodního kabelu napájení a kabelu pro výstupní signál relé je nutné odšroubovat spodní díl spínače a lehce ho odklopit. Přes uvolněné průchodky se do svorek připojí příslušné přívodní kabely podle schématu zapojení. Doporučený průřez vodičů je 0,35 až 1,5 mm<sup>2</sup>. V případě, že přívodní kabel je veden v blízkosti vodičů s vysokým napětím, nebo takových, které napájejí zařízení vytvářející rušivé elektromagnetické pole (např. indukční zařízení), je nutné použít stíněný kabel. Pro zajištění hermetičnosti je nutné po připojení přívodního kabelu dotáhnout průchodky a přišroubovat zpět spodní díl spínače.

Součástí variant spínačů TFA 220 A a TFA 220 C je kovový držák, umožňující připojení na rovné plochy pomocí dvou šroubů.

V případě použití nerezové jímky nebo středového držáku a varianty TFA 220 K je nutné nejdříve umístit tato příslušenství do místa, ve kterém se bude měřit teplota, následně zasunout spínač do držáku, popř. až na dno jímky a dotáhnout šroubkem. Otvory pro montáž plastového nebo nerezového držáku se vrtají podle přiložené šablony, na které jsou vyznačeny i průměry otvorů.

Varianta spínače TFA 220 P se upevňuje na potrubí pomocí upevňovací pásky a speciálního uzávěru. Po montáži a připojení na navazující elektrické měřicí zařízení je spínač připraven k provozu. Spínač nevyžaduje speciální obsluhu a údržbu.

## POPIS FUNKCE

Při nastavené teplotě sepnutí 20 °C a měřené teplotě vyšší než je tato teplota, jsou sepnuty svorky A a B výstupního relé. Při poklesu měřené teploty pod 18 °C dojde k sepnutí kontaktu A a C. Rozdíl 2 °C je dán hysterezí spínače.

## MODIFIKACE A ZAKÁZKOVÉ ÚPRAVY

U VYRÁBĚNÝCH SNÍMAČŮ JE MOŽNÉ UPRAVIT TYTO PARAMETRY:

- napájecí napětí 24 Vstř, 24 Vss
- teplotu spínání
- doplnění svorky na DIN lištu místo kovového držáku na stěnu
- změna délky stonku u varianty TFA 220 A a TFA 220 K nebo délky pouzdra a kabelu u varianty TFA 220 C
- zakázkové provedení stonku nebo pouzdra
- funkce diferenčního spínače

## ZPŮSOB OBJEDNÁNÍ

Spínače teploty TFA		5	1	A	0	C	C	C	0	0	E	E	E	E	F	F
Typ spínače	TS - A			0												
	TS - K			1												
	TS - C			2												
	TS - P			3												
Teplota spínání		15 °C			0	1	5									
		120 °C			1	2	0									
		-10 °C			-	1	0									
Pro typ A, K		Délka stonku v mm			0	0	6	0								
Pro typ C		Se snímačem TG 8 - 40			G	8	4	0								
		Bez TG 8 - 40 se svorkovnicí			0	0	0	0								
Pro typ P		Délka pásky v mm			0	4	0	0								
		Pro typ C		Délka kabelu v m			0	1								
		Pro typ A, K, P					0	0								

Jímka – nerez, JS 130		9	0	0	1	B	B	0	1	0	0	E	E	E	E
Závit pro jímky	G 1/2"			0	1										
	M 20 x 1,5			0	3										
Délka jímky L2	50 mm			0	0	5	0								
	100 mm			0	1	0	0								
	160 mm			0	1	6	0								
	220 mm			0	2	2	0								

Držák středový – nerez, K 120		9	0	0	0	0	0	0	1	0	0	0	0	0	0
-------------------------------	--	---	---	---	---	---	---	---	---	---	---	---	---	---	---

PŘI OBJEDNÁNÍ ZBOŽÍ POŽADUJEME TYTO ÚDAJE:

Požadovaný údaj	Příklad	Požadovaný údaj	Příklad
Typ výrobku	TFA 220 A (C, P)	Typ výrobku	TFA 220 K
Teplotní rozsah	15 °C	Teplotní rozsah	70 °C
		Délka stonku	120 mm
		Jímka (délka, závit)	Jímka JS 130 (100 mm, závit G 1/2")

Další možné (standardní) varianty provedení spínačů teploty jsou uvedeny v tabulce – ZPŮSOB OBJEDNÁNÍ.

## DODÁVÁNÍ

Spínače teploty jsou baleny v krabici po 1 ks.

Každá dodávka dle objednaného typu obsahuje, není-li se zákazníkem dohodnuto jinak:

- plastový středový držák u typu TFA 220 K
- upevňovací páska (délka pásky 40 cm) a uzávěr u typu TFA 220 P
- snímač TG8 - 40 s kabelem 1 m (nebo jiný) u typu TFA 220 C

Dále je možno s výrobkem dodat:

- příslušenství: jímku nerez, JS 130; středový držák nerez, K120
- kalibrační list
- ES prohlášení o shodě.