

POPIS A POUŽITÍ

Snímače teploty byly navrženy jako členy měřidel tepla dodávaného vodní párou podle TPM 2732-98 a TPM 3724-98 pro měření teploty kondenzátu v rozsahu teploty 0 až 150 °C. Jejich značka schválení typu je TCM 321/06-4465. Splňují požadavky normy ČSN IEC 751, což je deklarováno úředním ověřením provedeným podle TPM 3342-94. Vyrábí se s teplotními čidly Pt 100, Pt 500 a Pt 1000.

Snímače se skládají z kovového stonku a kovové hlavičky, ve které je umístěna svorkovnice. Stonek snímače je z nerezové oceli třídy 17240 a hlavičky ze slitiny hliníku. Ke snímačům je možné připojit dvou nebo čtyř vodičové vedení (vnitřní vedení snímačů je dvou vodičové).

Jako příslušenství jsou ke snímačům dodávány jímky JTP 16 z nerezové oceli třídy 17240. Snímače jsou určeny pro provoz v chemicky neagresivním prostředí. Standardní teplotní rozsah použití snímačů je 0 až 150 °C.

Snímače jsou dodávány úředně ověřené v Autorizovaném metrologickém středisku firmy SENSIT s.r.o.



TECHNICKÉ PARAMETRY

ZÁKLADNÍ ÚDAJE

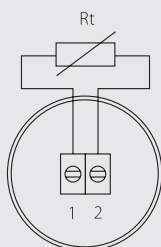
Typ čidla	Pt 100, Pt 500, Pt 1000
Maximální ss měřící proud	3 mA (Pt 100); 1,5 mA (Pt 500); 1 mA (Pt 1000)
Měřící rozsah	0 až 150 °C
Třída přesnosti jednotlivých snímačů	B dle ČSN IEC 751
Zapojení snímačů	dle schématu zapojení

OSTATNÍ PARAMETRY

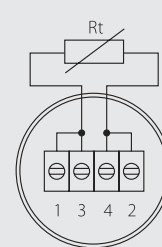
Délka pouzdra	105, 140, 230 mm
Průměr pouzdra	6 mm
Materiál pouzdra a jímky	nerez 17240
Hlavička snímače	LIMATHERM MA
Materiál hlavičky	slitina hliníku
Teplotní odolnost hlavičky	-25 až 100 °C
Odpor vnitřního vedení	0,013 Ω / 105 mm 0,017 Ω / 140 mm 0,027 Ω / 230 mm
Doporučený průřez vodičů	0,35 až 1,5 mm ²
Stupeň krytí	IP 54 dle ČSN EN 60 529
Izolační odpor	> 100 MΩ při 100 V _{ss} , 15 až 35 °C, vlhkost < 80 %
Doba odezvy	$\tau_{0,5} < 6$ s (v proudící vodě 0,4 m·s ⁻¹)
Délky jímk	105, 140, 230 mm
Závit u jímky	G 1/2", M 20 x 1,5

SCHÉMA ZAPOJENÍ

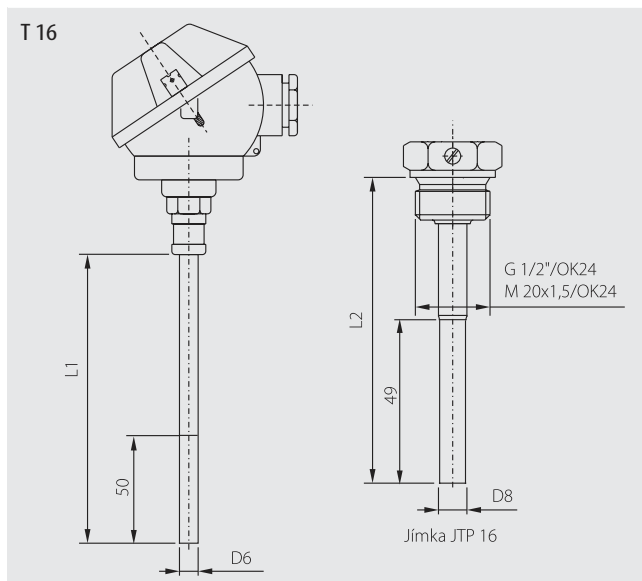
2-vodičové zapojení



4-vodičové zapojení



ROZMĚROVÝ NÁČRT



Délka pouzdra L1 – T16	Délka jímky L2 – JTP 16
105	105
140	140
230	230

MONTÁŽ SNÍMAČE A JEHO OBSLUHA

Snímače se převážně kompletují s jímkami a montují do potrubí šikmo pod úhlem 45° proti směru proudění měřeného média. Před montáží snímačů teploty je nutné nejprve umístit jímky do míst, ve kterých se bude měřit teplota, a následně snímače zasunout až na dno jímek. Pomocí šroubku umístěného v jínce se snímač zajistí. Šroubek je nutné dotáhnout na doraz. Před připojením přívodního kabelu je nutné odšroubovat víčko kovové hlavice. Pro zajištění stupně krytí IP 54 je nutné po připojení přívodního kabelu dotáhnout průchodku a přišroubovat víčko. Pro zabránění neoprávněné manipulace jsou snímače opatřeny otvory pro plombování. Plombovací drátek montážní plomby se musí prostrčit otvorem v hlavici snímače a otvorem v jínce a zaplombovat takovým způsobem, aby nemohlo dojít k povytažení snímače z jímky. Posledním krokem je připojení jednotlivých snímačů teploty k měřicí tepla.

ZPŮSOB OBJEDNÁNÍ

Snímače T 16

	3	1	6	0	1	C	D	E	X	X	X	0	0	0	
Typ čidla	Pt 100	1													
	Pt 500	2													
	Pt 1000	3													
Třída	$\Delta\Theta_{\min} = 3\text{ }^{\circ}\text{C}$	3													
	$\Delta\Theta_{\min} = 2\text{ }^{\circ}\text{C}$	4													
Zapojení	2-vodič	1													
	4-vodič	2													
TP 16 délka pouzdra L1	105 mm	1	0	5											
	140 mm	1	4	0											
	230 mm	2	3	0											

Jímka pro párované snímače teploty JTP 16

	9	0	0	4	B	B	0	2	0	0	E	E	E	E	X
Závit pro jímky	G 1/2"	0	1												
	M 20 x 1,5	0	3												
TP 12 délka jímky L2	105 mm	0	1	0	5										
	140 mm	0	1	4	0										
	230 mm	0	2	3	0										

PŘI OBJEDNÁNÍ ZBOŽÍ POŽADUJEME TYTO ÚDAJE:

Požadovaný údaj	Příklad
Typ výrobku	T 16
Typ čidla	Pt 500
Zapojení	2-vodič
Délka pouzdra L1	140 mm
Jímka / závit / délka L2	Jímka JTP 16 / G 1/2" / 140 mm

Třídou přesnosti, pokud neuvedete jinak, je třída $\Delta\Theta_{\min} = 3\text{ }^{\circ}\text{C}$.

Další možné (standardní) varianty provedení snímačů teploty jsou uvedeny v tabulce – ZPŮSOB OBJEDNÁNÍ.

DODÁVÁNÍ

Snímače jsou baleny po 1 ks v krabici, označené štítkem.

Dále je možno s výrobkem dodat příslušenství: 1 ks jímka JTP 16; 1 ks těsnící kroužek.