

## POPIS A POUŽITÍ

Snímače řady SD 12x jsou inteligentní čidla teploty řízená mikroprocesorem. Vznikly v rámci kooperace s firmou MIKROKLIMA s.r.o. Hradec Králové. Součástí snímače je vlastní měřicí element umístěný v nerezovém měřicím stonku (třída oceli 17240) a elektronika umístěná v plastové hlavici, opatřená kabelovou vývodkou. Snímače vyhovují stupni ochrany IP 65 dle ČSN EN 60 529. Rozsah měřených teplot je -40 až 150 °C. Snímače jsou vyráběny ve třech základních variantách:

- SD 120** – s jednoduchým komunikačním protokolem ASCII, shodným s moduly ADAM 4000 firmy ADVANTECH, tzn. že pro ovládání je možné použít standardní ovladače pro moduly ADAM v různých řídicích programech. Pro usnadnění zprovoznění je modul vybaven zelenou LED diodou indikující přítomnost napájení a červenou LED diodou signalizující probíhající komunikaci. Modul SD 1x0 je na desce vybaven zkratovací propojkou INIT. Pokud je tato při zapnutí napájení zkratována, modul komunikuje přenosovou rychlostí 9600 Bd bez kontrolního součtu, na adrese 00.
- SD 121** – struktura příkazů odpovídá komunikačnímu protokolu ARION, který je využíván v řídicích systémech společnosti Amit.
- SD 122** – struktura příkazů odpovídá komunikačnímu protokolu ModBus.

Tyto snímače jsou určeny pro kontaktní měření teploty kapalných nebo plyných látek. Pro měření v klimatizačních kanálech je dodáván s plastovým, středovým držákem. Kombinace snímače a jímký je pak určena pro měření teploty v potrubí. Snímače jsou určeny pro provoz v chemicky neagresivním prostředí.

Komunikační vstupy jsou chráněny proti přepětí. V případě že modul je na vedení umístěn jako koncový, je možné zkratováním kontaktů (switch SW vedle svorek pro připojení komunikačních vodičů) připojit k vedení zakončovací odpor.

Veškerá nastavení jsou uložena v paměti EEPROM. Modul elektroniky je vybaven obvodem WATCHDOG, který dohlíží na správný běh programu v procesoru.

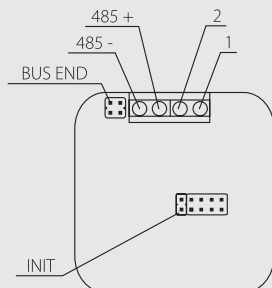


## TECHNICKÉ PARAMETRY

Typ snímače	SD 120	SD 121	SD 122
Napájecí napětí	10 až 35 Vss (nestabilizované) 14 až 24 Vstř		
Příkon	300 mW		
Měřicí rozsah	-40 až 150 °C		
Standardní délka stonku	70, 120, 180, 240 mm		
Komunikační vlastnosti	komunikace po RS 485, maximální délka segmentu 1200 m, asynchronní přenos		
	přenosové rychlosti 1200, 2400, 4800, 9600, 19200 Bd	přenosové rychlosti 9600, 19200, 38400, 57600 Bd – DIP switch	přednastavená přenosová rychlost 9600 Bd volitelné přenosové rychlosti 1200, 2400, 4800, 19200, 57600, 115200 Bd – DIP switch
	256 modulů na jeden sériový port protokol shodný s moduly ADAM	63 modulů na jeden sériový port protokol ARION	247 modulů na jeden sériový port protokol ModBus 1 stop bit, bez parity
Přesnost elektroniky	0,05 %		
Přesnost čidla	± 0,5 °C		
Citlivost	0,03125 °C		
Pracovní podmínky	teplota okolí: -30 až 70 °C		
	relativní vlhkost: max. 85 % (při teplotě okolí 25 °C) atmosférický tlak: 87 až 107 kPa		
Hmotnost	0,2 kg		

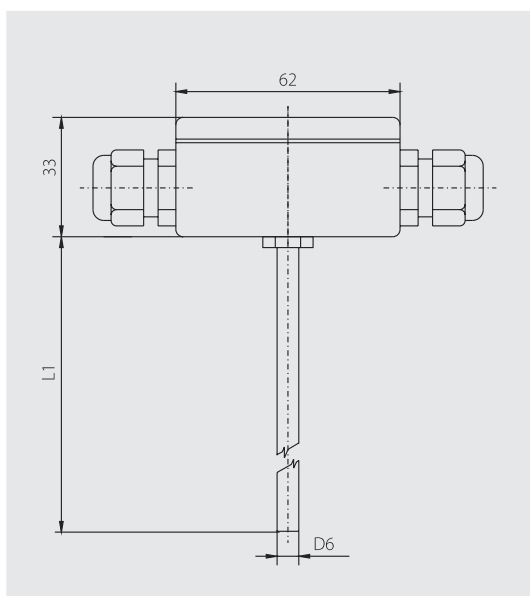
## SCHÉMA ZAPOJENÍ

SD 120

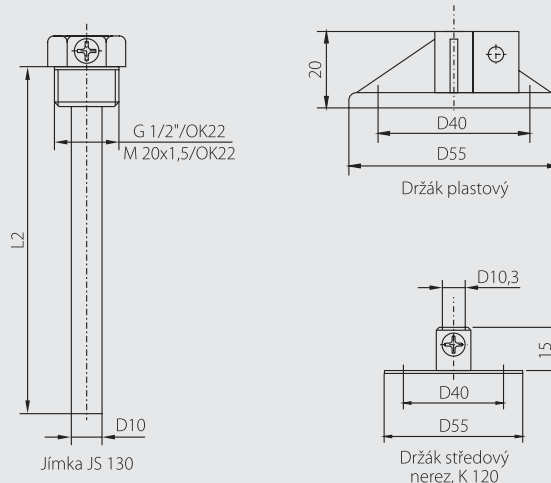


Označení	Popis
1	napájení
2	napájení
485 +	+ datové sběrnice RS 485
485 -	- datové sběrnice RS 485
INIT	uvedení do režimu init
BUS END	pro připojení zakončení sběrnice

## ROZMĚROVÝ NÁČRT



### Příslušenství



## MONTÁŽ SNÍMAČE A JEHO OBSLUHA

Před připojením přívodního kabelu napájení je nutné odšroubovat víčko plastové hlavice. Přes uvolněnou průchodka se do svorek připojí přívodní kabel podle schématu zapojení. Doporučený průřez vodičů je 0,35 až 1,5 mm<sup>2</sup> a vnější průměr kabelu kruhového průřezu 4 až 8 mm.

V případě, že přívodní kabel je veden v blízkosti vodičů s vysokým napětím, nebo takových, které napájejí zařízení vytvářející rušivé elektromagnetické pole (např. indukční zařízení), je nutné použít stíněný kabel.

Pro zajištění stupně krytí IP 65 je nutné po připojení přívodního kabelu dotáhnout průchodka a přišroubovat víčko.

Otvory pro montáž plastového držáku se vrtají dle rozměrového náčrtu, na kterém jsou vyznačeny průměry otvorů a vzdálenost jejich středů.

Po montáži a připojení na navazující elektrické měřicí zařízení je snímač připraven k provozu. Snímač nevyžaduje speciální obsluhu a údržbu. Pracovní poloha je libovolná, průchodka by však neměla směřovat nahoru.

## MODIFIKACE A ZAKÁZKOVÉ ÚPRAVY

U STANDARDNĚ VYRÁBĚNÝCH SNÍMAČŮ JE MOŽNÉ UPRAVIT TYTO PARAMETRY:

- délka snímače může být až 6 m (od délky 1 m se používá trubka D 6 x 1)
- změna provedení stonku – varianty se závitem apod.
- změna nerezového materiálu – např. DIN 1.4571
- velikost závitu jímky

